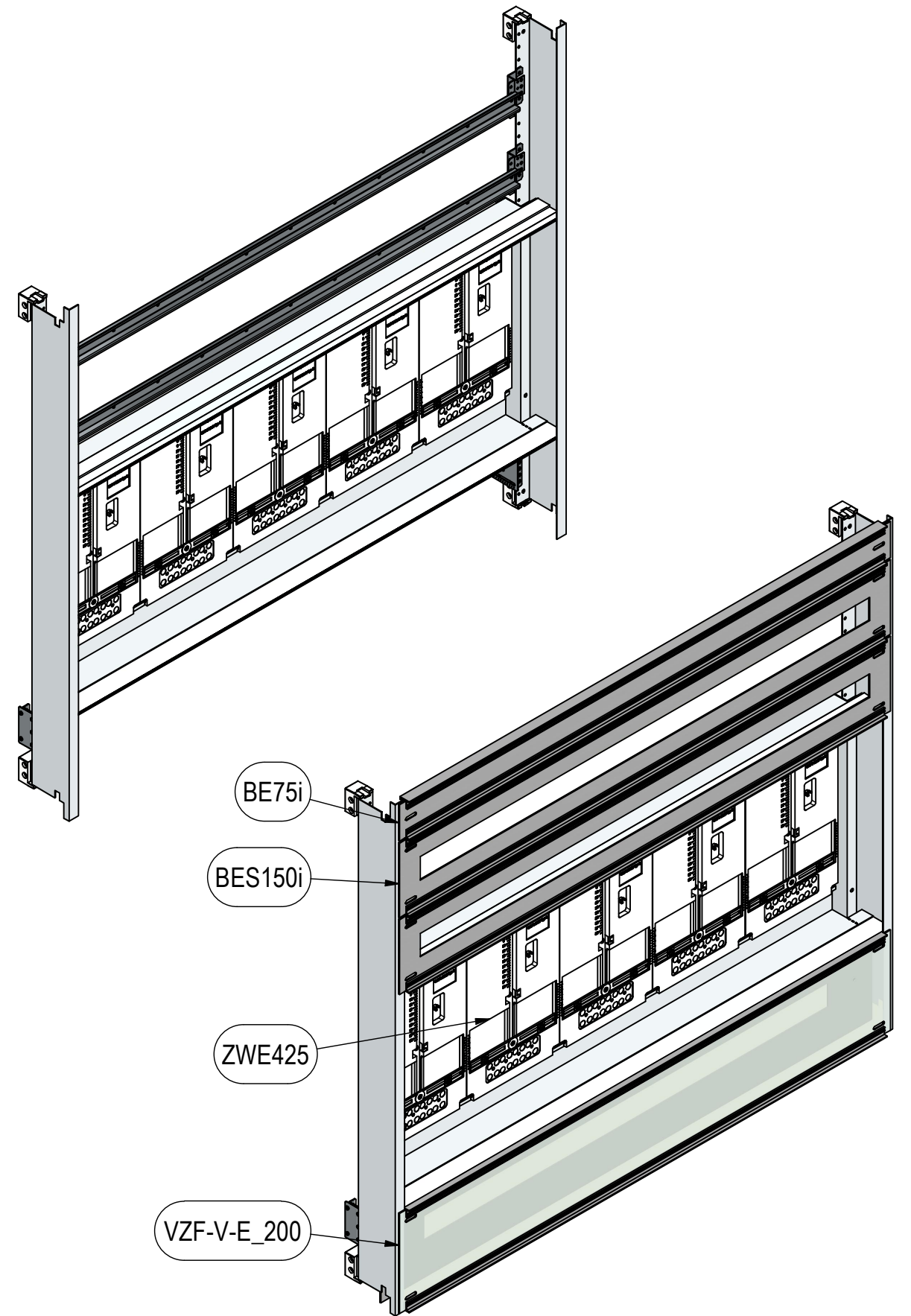
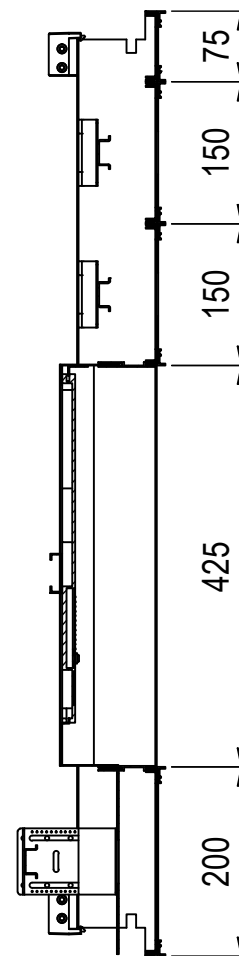



A-A (1 : 8)



Anzahl der Nachzählerreihen: 2 x 58TE (116TE)

 MEHLER ELEKTROTECHNIK	orig. Blattgr: A3 gezeichnet	Mat: Elo/PVC/FVZ	Oberfläche: RAL 7035	Gewicht: 13,2 kg
	26.11.2024	Bezeichnung: EMZV5-3E_V_TN		
	C.Hundsberger			
Dateiname: C:_JPTemp\Daten\Daten\Einsatze\Einsatz\Zaehlerverteiler\EMZV_Vorarlberg\ENG-000016904.iam				Schutzvermerk nach DIN ISO 16016 © Firma MEHLER Elektrotechnik Ges.m.b.H