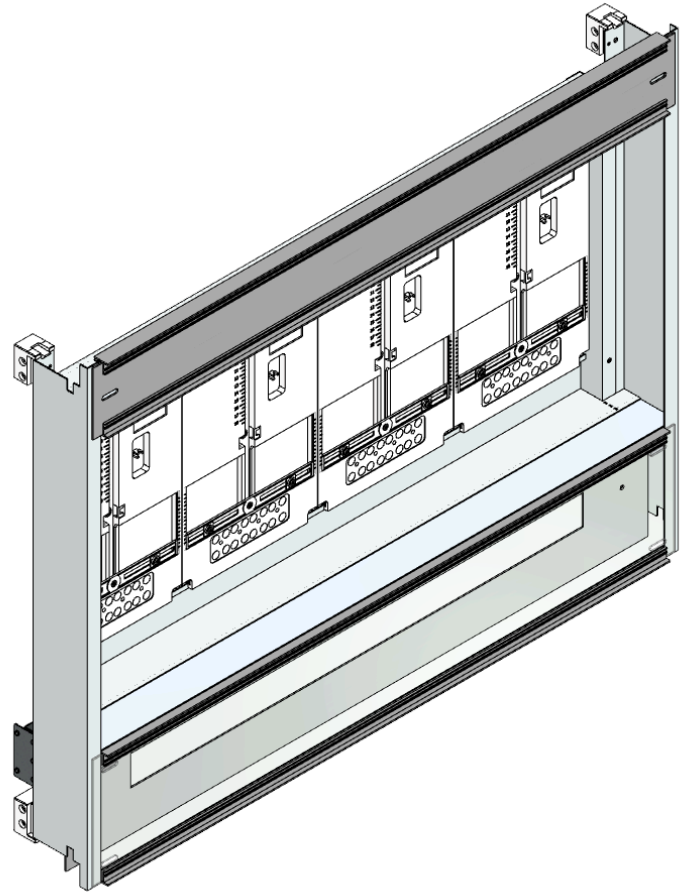


EMZV, Zählerverteilereinsatz Vorarlberg, BxHxT:
915x700x155mm, Stahlblech, mit Vorzählerfach,
Zählerplatten, Hutschienen und
Berührungsschutzabdeckungen. Aufbau
Schutzklasse I, blank mit Schutzleiteranschluss.
Passend für AM, UM. Max. Schutzart IP 20C.

Lieferumfang:

- Zählerverteilereinsatz mit Vorzählerfach
- Zählerplatten
- Hutschienen und Fe
Berührungsschutzabdeckungen



Artikelnummer	EMZV4-2D V/TN		
Bezeichnung	Zählerverteilereinsatz,4ZP, Vorarlberg TN-Netz, Einsatzmaß B915xH700mm		
Breite	915 mm	IK Code	
Höhe	700 mm		
Tiefe	155 mm	EAN	9006203124575
RAL Farbe	RAL 7035	Warennummer	85381000
Material	Stahlblech	Ursprungsland	AT
Max. Schutzart	IP 20C	Netto Gewicht	9,4 kg

