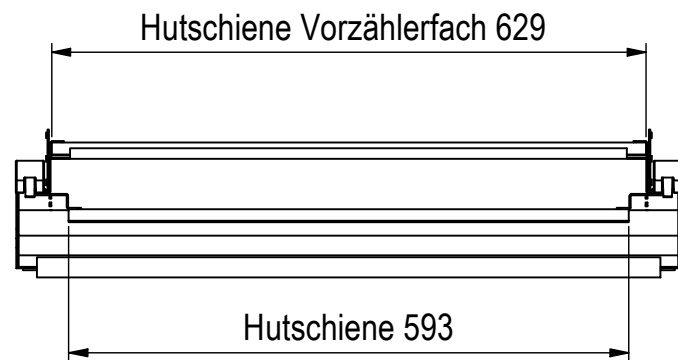
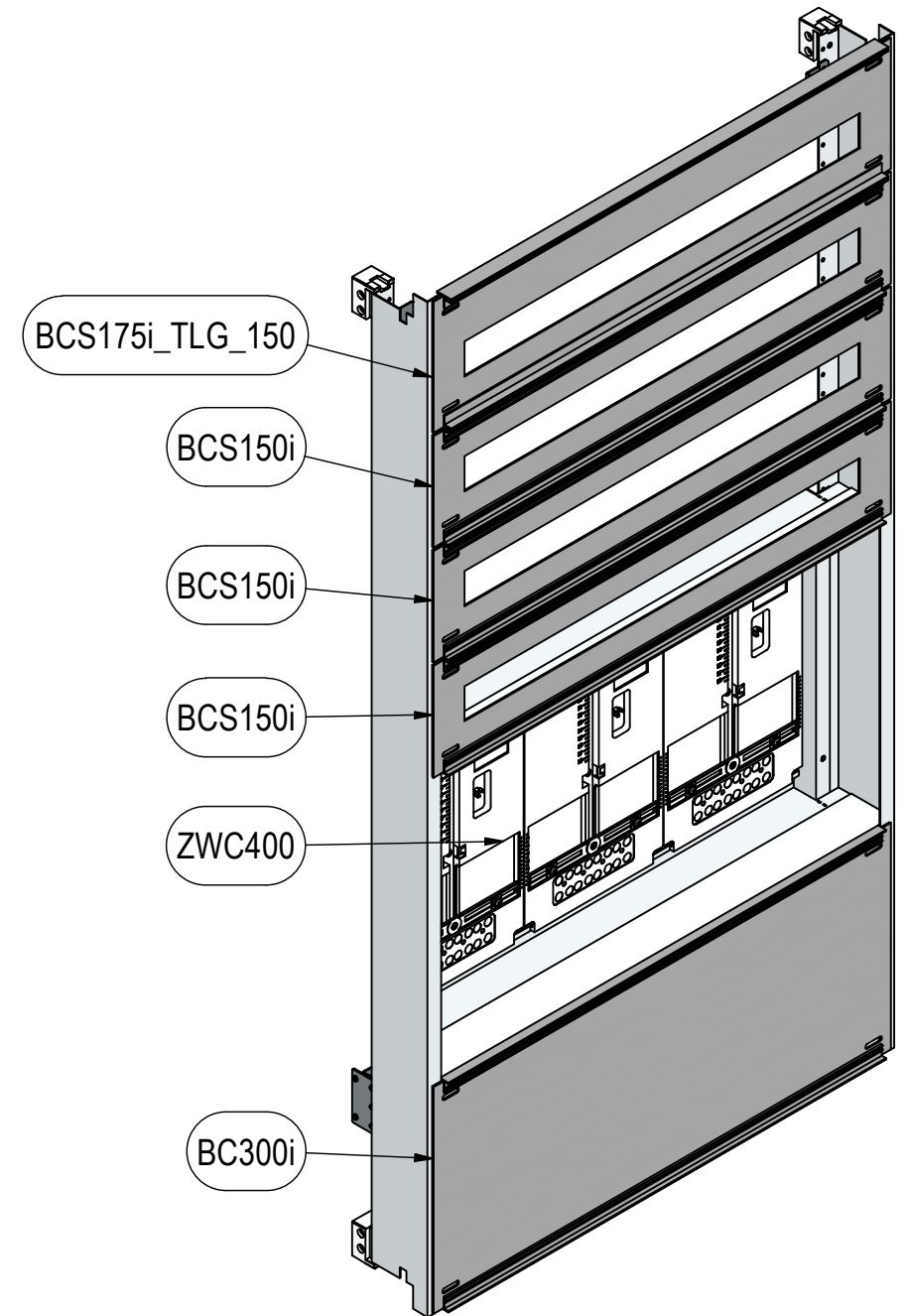
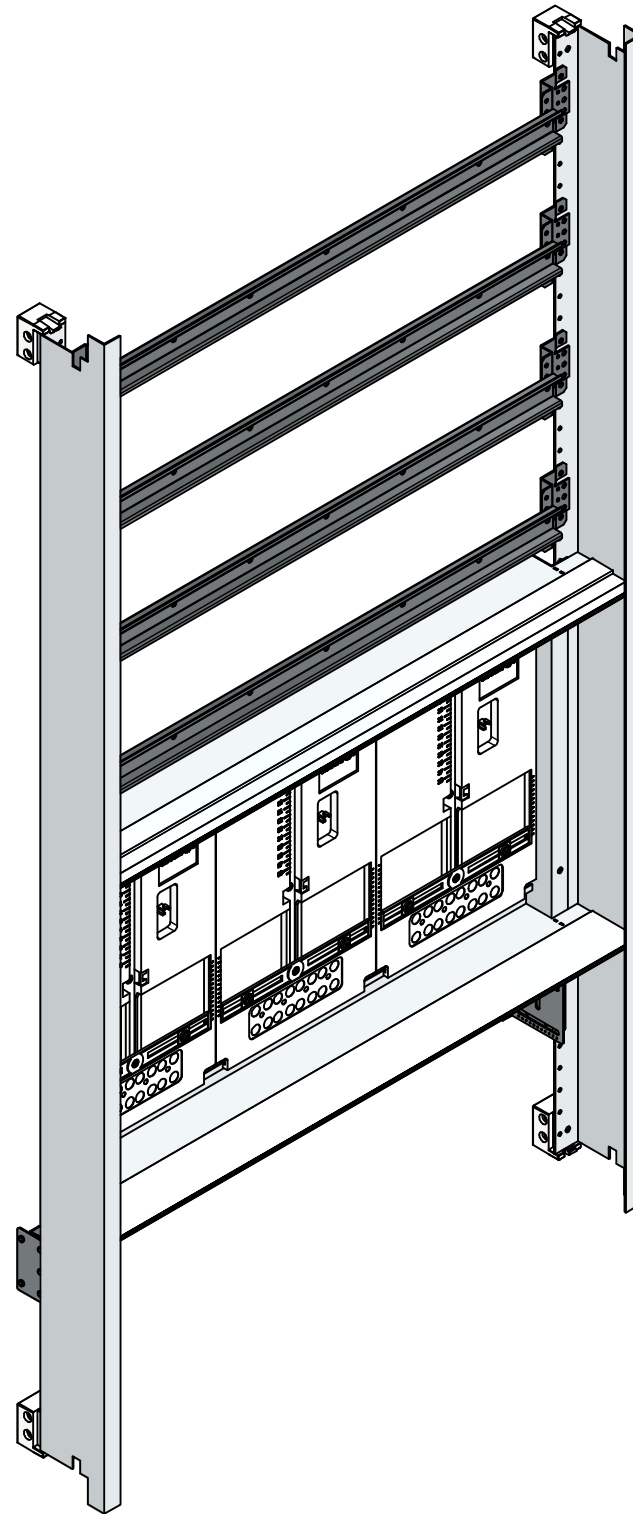
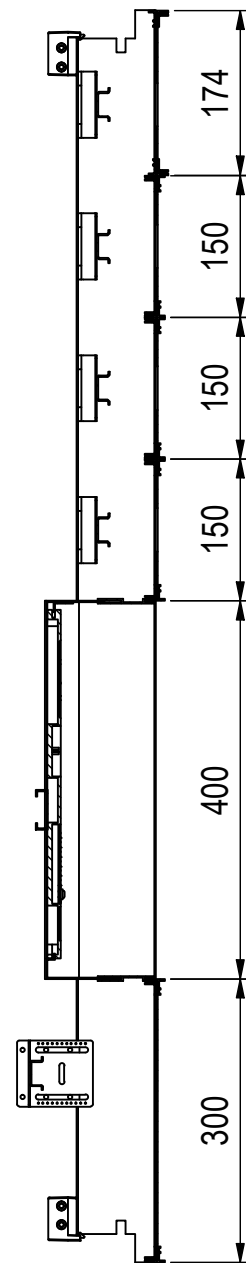


A-A (1 : 8)



Anzahl der Nachzählerreihen: 4 x 34TE (136TE)



orig. Blattgr: A3
gezeichnet
26.11.2024
C.Hundsberger

Mat:Elo/PVC/FVZ

Bezeichnung: EMZV3-5C_N_TN

Oberfläche: RAL 7035

Gewicht: -

Dateiname: C:_JPTemp\Daten\Daten\Einsatze\Einsatz\Zaehlerverteiler\EMZV_Niederoesterreich\ENG-000015165.iam

Schutzvermerk nach DIN ISO 16016
© Firma MEHLER Elektrotechnik Ges.m.b.H