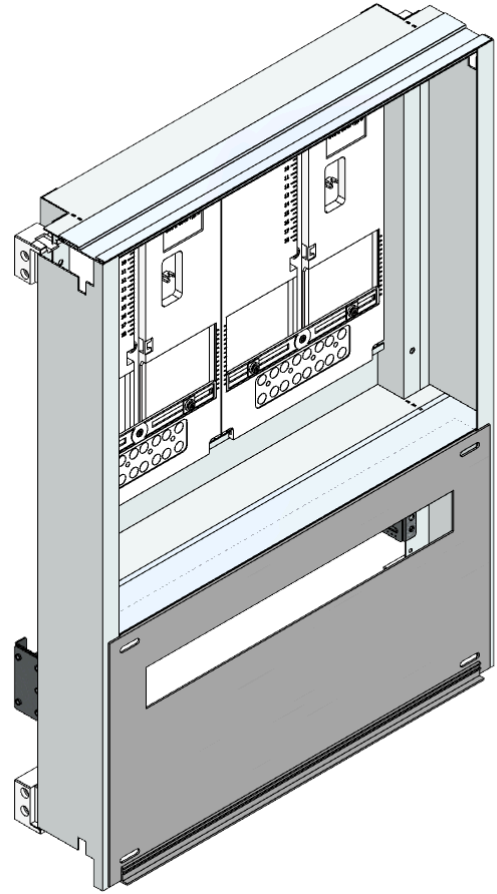


EMZV, Zählerverteilereinsatz Tirol, BxHxT:  
505x700x155mm, Stahlblech, mit Vorzählerfach,  
Zählerplatten, Hutschienen und  
Berührungsschutzabdeckungen. Aufbau  
Schutzklasse I, blank mit Schutzleiteranschluss.  
Passend für AM, UM. Max. Schutzart IP 20C.

## Lieferumfang:

- Zählerverteilereinsatz mit Vorzählerfach
- Zählerplatten
- Hutschienen und Fe  
Berührungsschutzabdeckungen



|                       |  |                      |               |
|-----------------------|--|----------------------|---------------|
| <b>Artikelnummer</b>  | EMZV2-2B T/TN  |                      |               |
| <b>Bezeichnung</b>    | Zählerverteilereinsatz,2ZP, Tirol<br>TN-Netz, Einsatzmaß B505xH700mm |                      |               |
| <b>Breite</b>         | 505 mm   | <b>IK Code</b>       |               |
| <b>Höhe</b>           | 700 mm   |                      |               |
| <b>Tiefe</b>          | 155 mm   | <b>EAN</b>           | 9006203125756 |
| <b>RAL Farbe</b>      | RAL 7035   | <b>Warennummer</b>   | 85381000      |
| <b>Material</b>       | Stahlblech   | <b>Ursprungsland</b> | AT            |
| <b>Max. Schutzart</b> | IP 20C   | <b>Netto Gewicht</b> | 5,9 kg        |

