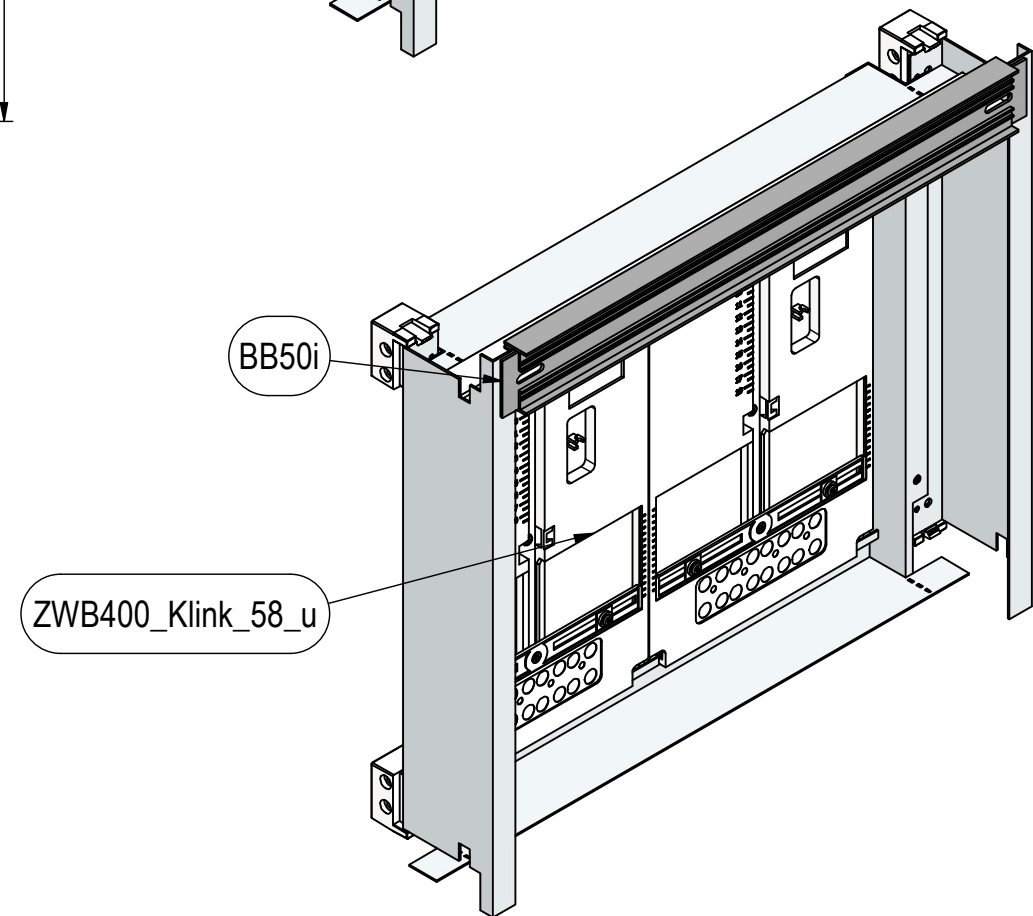
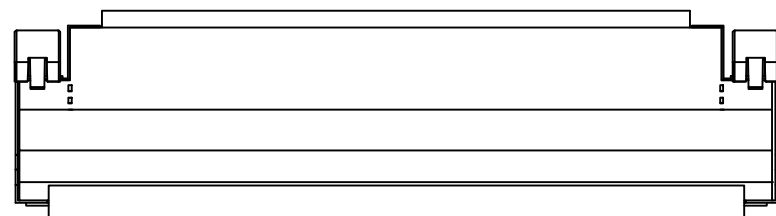
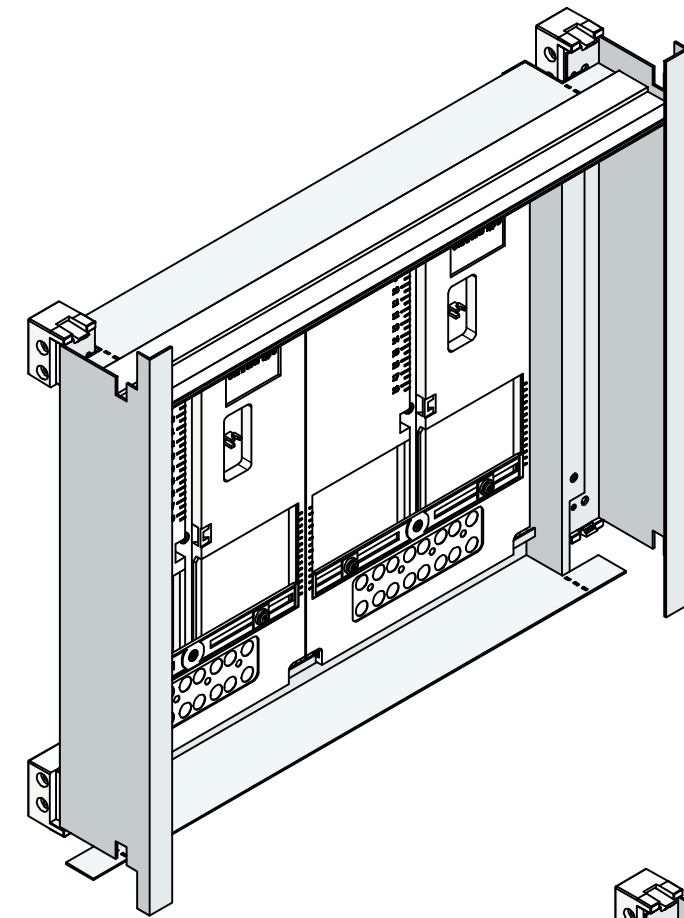
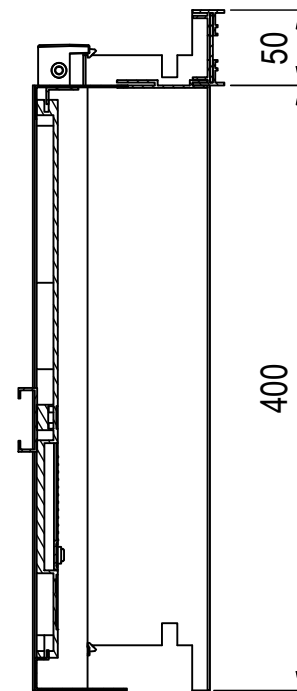



A-A (1:5)



 MEHLER ELEKTROTECHNIK	orig. Blattgr: A3	Mat: Elo/PVC/FVZ	Oberfläche: RAL 7035	Gewicht: 4,2 kg
	gezeichnet			
	26.11.2024	Bezeichnung: EMZV2-1B_W_TN		ENG-000019105
C.Hundsberger		<small>Schutzvermerk nach DIN ISO 16016 © Firma MEHLER Elektrotechnik Ges.m.b.H</small>		
Dateiname: C:_JPTemp\Daten\Daten\Einsaetze\Einsatz\Zaehlerverteiler\EMZV_Wien\ENG-000019059.iam				