

Datenblatt

BLIND modul lichtgrau

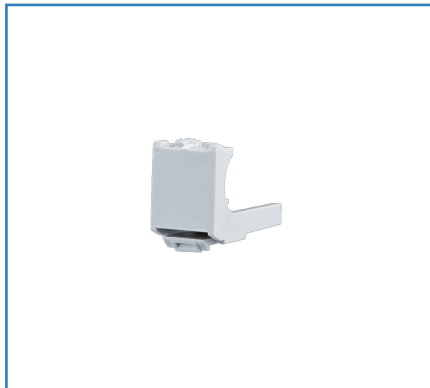
Seite 1/3

Art.-Nr.
130898-00-I

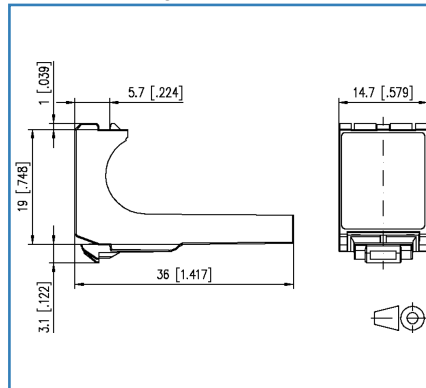
EAN 4250184105299

13.07.2016

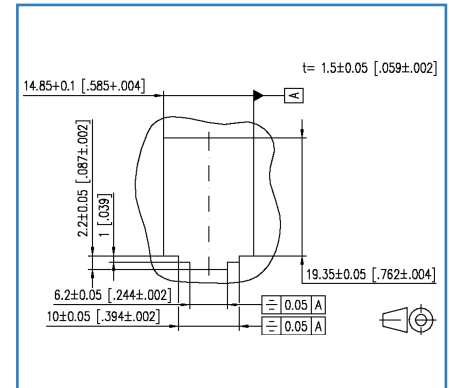
Abbildungen



Maßzeichnung



Einbauausschnitt



Vergrößerte Zeichnungen am Dokumentende

Produktbeschreibung

- Blind modul in Modulbauform zum Verschluss leerer Steckplätze von Modul Applikationen
- Varianten: lichtgrau, reinweiß

Datenblatt
BLIND modul lichtgrau

Seite 2/3

Art.-Nr.
130898-00-I

EAN 4250184105299

13.07.2016

Technische Daten

Allgemeine Daten

Bauart	Blindmodul
Montageart	Zubehör
Farbe	lichtgrau
Abmessungen	
Abmessung (L x B x H)	36,00 x 14,70 x 19,00 mm
Abmessung (L x B x H)	1,417 x 0,579 x 0,75 in.

Werkstoffe und Werkstoffeigenschaften

Werkstoff	Kunststoff
-----------	------------

Zulassungen

RoHS	konform
------	---------

Klassifikationen

ETIM 5.0	EC001121
ETIM 6.0	EC001121

Verpackungsinformationen

Verpackungsart	10 Stück / Karton
Verpackungseinheit - Gewicht (Gramm)	136,00 g
Verpackungseinheit - Gewicht (Pfund)	0,30 lb
Abmessung - Verpackung (B x H x T)	247,00 x 161,00 x 58,00 mm
Abmessung - Verpackung (B x H x T)	9,724 x 6,339 x 2,283 in.

© 2016 METZ CONNECT - Technische Änderungen vorbehalten! Subject to modifications! Sous réserve de modifications techniques!



Datenblatt
BLIND modul lichtgrau

Seite 3/3

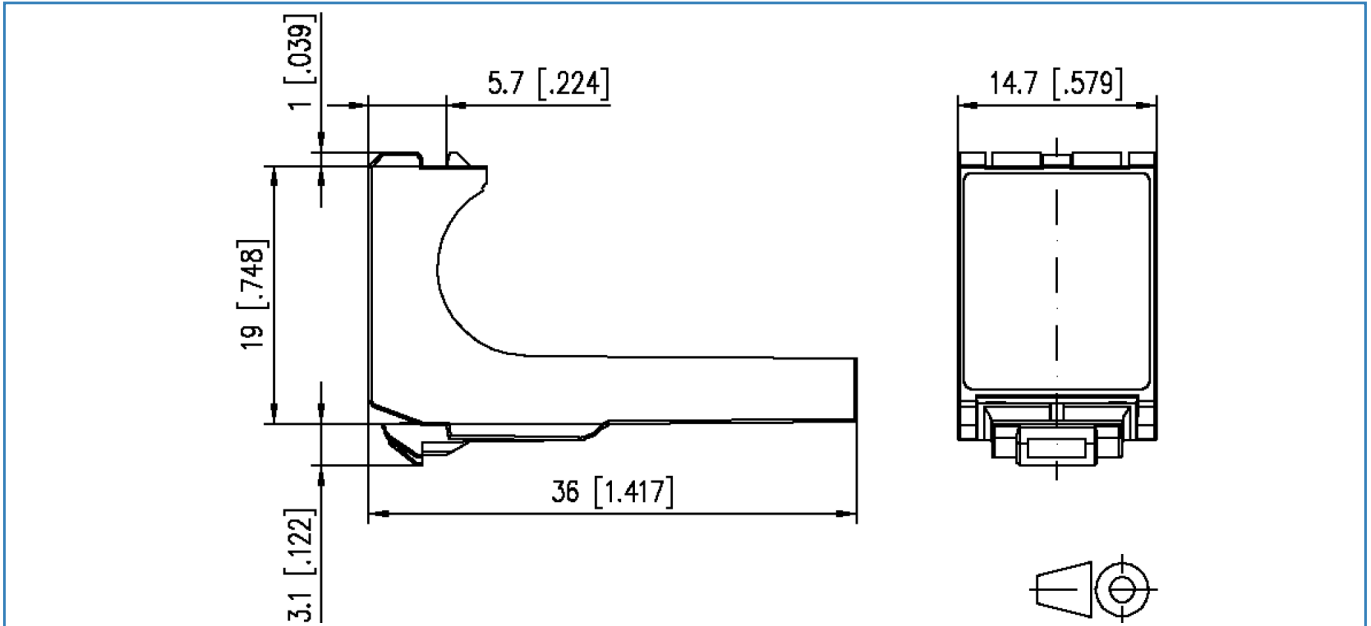
Art.-Nr.
130898-00-I

EAN 4250184105299

13.07.2016

Abbildungen

Maßzeichnung



Einbauausschnitt

