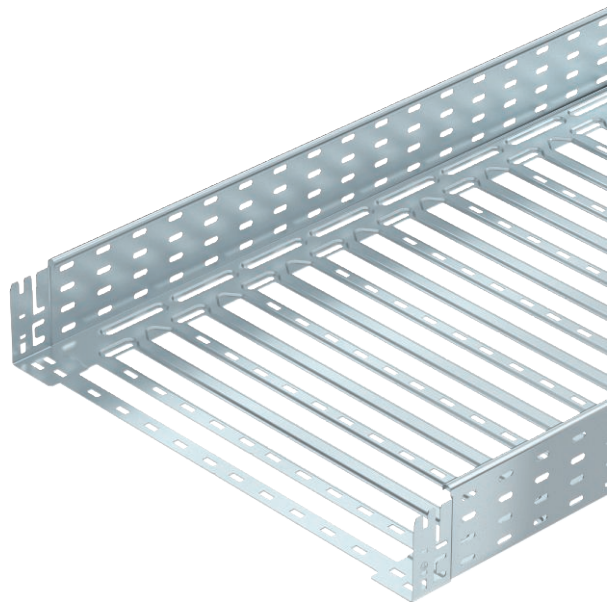


Technisches Datenblatt

Kabelrinne MKS-Magic® 110

Art.-Nr. 6059168



Kabelrinne mit integriertem Schnellbefestigungssystem. Die Nutzlänge der Kabelrinne beträgt 3.000 mm.

Die Kabelrinne verfügt über eine durchgängige Seitenlochung von 7 x 20 mm für die Installation zusätzlicher Verbindungs- und Montagebauteile.

Ab Kabelrinnenbreite 200 mm mit 30% Lochanteil, nach VdS Richtlinie 2092 zum Einsatz unter Sprinkleranlagen geeignet.



St	Stahl
FS	bandverzinkt

Produktzusatztext Hinweis | Der durchgängige Potentialausgleich ist ohne Zusatzbauteile gewährleistet.

Stammdaten

Art.-Nr.	6059168
Typ	MKSM 160 FS
Bezeichnung 1	Kabelrinne MKSM
Bezeichnung 2	gelocht, mit Schnellverbindung
Hersteller	OBO
Dimension	110x600x3050
Werkstoff	Stahl
Werkstoff Kürzel	St
Oberfläche	bandverzinkt
Oberfläche nach DIN	DIN EN 10346
Oberfläche Kürzel	FS
Kleinste VK-Einheit (VG)	3,00 m
Gewicht	444,98 kg/100 m

Technisches Datenblatt

Kabelrinne MKS-Magic® 110

Art.-Nr. 6059168

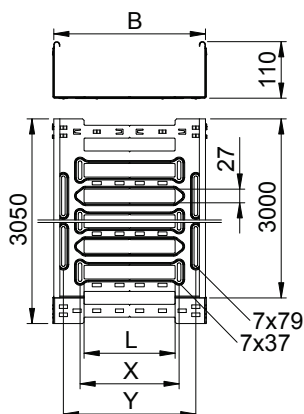


Technische Daten



Nutzquerschnitt	65.500,00 mm ²
Nutzquerschnitt	655,00 cm ²
Geeignet für Funktionserhalt	<input type="checkbox"/>
Ausführung Verbinder	integrierter Verbinder
Mit Oberteil	<input type="checkbox"/>
Montagelochung im Boden	<input checked="" type="checkbox"/>
NATO Lochbild	<input type="checkbox"/>
Rostfreier Stahl, gebeizt	<input type="checkbox"/>
Seitenlochung	<input checked="" type="checkbox"/>
Weitspann-Ausführung	<input type="checkbox"/>

Abmessungen

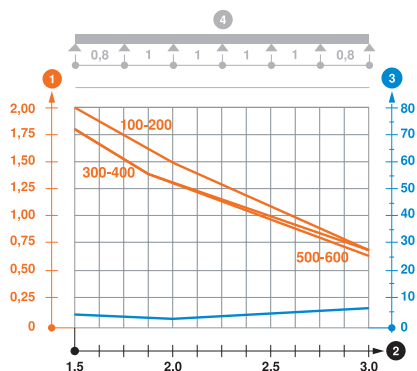


Länge	3.050,00 mm
Breite	600,00 mm
Höhe	110,00 mm
Seitenhöhe	110,00 mm
Maß B	600,00 mm
Maß L	480,00 mm
Maß x	496,00 mm
Maß y	562,00 mm
Blechstärke	1,00 mm

zul. Belastung:

Stützabstand 1,5m	1,80 kN/m
Stützabstand 2,0m	1,30 kN/m
Stützabstand 2,5m	0,92 kN/m
Stützabstand 3,0m	0,65 kN/m

zul. Belastung:



Belastungsdiagramm Kabelrinne Typ MKSM 110

- 1 Zulässige Kabelrinnen-/leiterbelastung in kN/m ohne Mannlast
- 2 Stützweite in m
- 3 Holmdurchbiegung in mm bei zulässig kN/m
- 4 Belastungsschema beim Prüfverfahren
- Belastungskurve mit Kabelrinne-/leiterbreite in mm
- Holmdurchbiegungskurve je nach Stützweite