



Seilzug-Notschalter

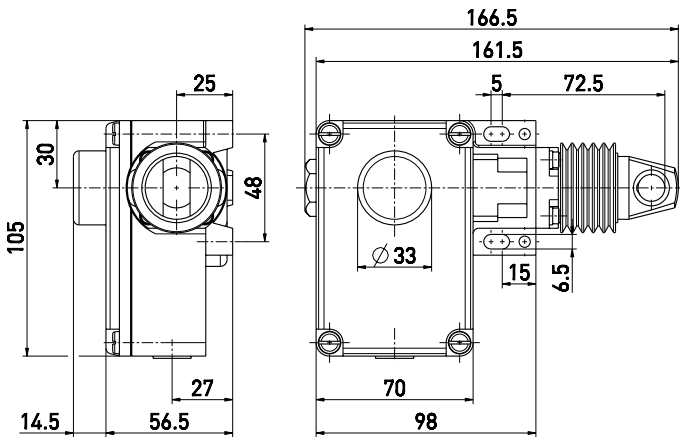
ZS 73 2Ö WVD / 295-390 N

Material-Nr.: 1048249 (Alte Material-Nr.: 73542502)

Merkmale/Optionen:

- Metallgehäuse
- 2 Kontakte
- Seillänge bis 130 m
- Einstellbare Betätigungskraft: 295-390 N
- Druckknopfentriegelung (VD)
- Seilzug- und Seilrisserkennung
- Außenliegende Dichtmanschette W zum Schutz vor Eindringen von Schmutz

Maßzeichnung



Technische Daten

Vorschriften	EN 60947-5-1, -5; EN ISO 13850; EN ISO 13849-1
Gehäuse	Aluminium-Druckguss, lackiert
Deckel	glasfaserverstärkter, schlagfester Thermoplast (PA 66), selbstverlöschend UL 94-V0
Schutzart	IP 65 nach IEC/EN 60529
Kontaktmaterial	Silber
Schaltelemente	2 Öffner, Form Zb
Schaltssystem	Sprungschaltung, Öffner zwangsoffnend \ominus
Anschlussart	Schraubanschlussklemmen
Anschlussquerschnitt	max. 2,5 mm ² (einschl. Aderendhülsen)
Leitungseinführung	1 x M16 x 1,5
B _{10d} (10 % Nennlast)	200 000
T _M	max. 20 Jahre
U _{imp}	6 kV
U _i	400 V
I _{the}	6 A
Gebrauchskategorie	AC-15
I _e /U _e	6 A/400 VAC
Kurzschlusschutz	6 A gG/gN-Sicherung
Umgebungstemperatur	-25 °C ... +70 °C
Mech. Lebensdauer	> 100 000 Schaltspiele
Max. Seillänge	130 m
Merkmale	Seilzug- und Seilrisserkennung

Irrtümer und technische Änderung vorbehalten.



Seilzug-Notschalter

ZS 73 2Ö WVD / 295-390 N

Material-Nr.: 1048249 (Alte Material-Nr.: 73542502)

Technische Daten

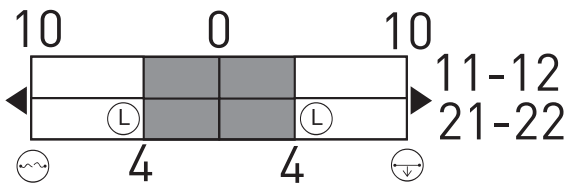
Zulassungen



Gewicht

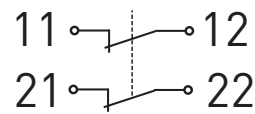
680 g

Schaltwegdiagramm



Sprungschaltung, 2 Öffner

Schaltbild



Hinweis:

In Abständen von 5 m ist jeweils eine Seilunterstützung erforderlich.
Eine Seilkausche ist bereits im Lieferumfang enthalten.