



VL180-2P42438

V180-2

LICHTTASTER UND LICHTSCHRANKEN

SICK
Sensor Intelligence.



Abbildung kann abweichen



Bestellinformationen

Typ	Artikelnr.
VL180-2P42438	6043838

Weitere Geräteausführungen und Zubehör → www.sick.de/V180-2

Technische Daten im Detail

Merkmale

Sensor-/Detektionsprinzip	Reflexions-Lichtschränke, Doppellinse
Gehäuseform (Lichtaustritt)	Zylindrisch, radial
Gehäuselänge	84,2 mm
Optische Achse	Radial
Schaltabstand max.	0,05 m ... 5,5 m ¹⁾
Schaltabstand	0,05 m ... 4,5 m ¹⁾
Lichtart	Sichtbares Rotlicht
Lichtsender	LED ²⁾
Lichtfleckgröße (Entfernung)	Ø 270 mm (4 m)
Abstrahlwinkel	Ca. 4,5°
Wellenlänge	645 nm
Einstellung	Keine

¹⁾ PL80A.

²⁾ Mittlere Lebensdauer: 100.000 h bei T_J = +25 °C.

Mechanik/Elektrik

Versorgungsspannung	10 V DC ... 30 V DC ¹⁾
Restwelligkeit	± 10 % ²⁾
Stromaufnahme	≤ 30 mA ³⁾
Schaltausgang	PNP ⁴⁾

¹⁾ Grenzwerte bei Betrieb in kurzschlussgeschütztem Netz max. 8 A.

²⁾ Darf U_V-Toleranzen nicht über- oder unterschreiten.

³⁾ Ohne Last.

⁴⁾ Steuerleitung offen: dunkelschaltend D.ON.

⁵⁾ Signallaufzeit bei ohmscher Last.

⁶⁾ Bei Hell-Dunkel-Verhältnis 1:1.

⁷⁾ A = U_V-Anschlüsse verpolsicher.

⁸⁾ B = Ein- und Ausgänge verpolsicher.

⁹⁾ D = Ausgänge überstrom- und kurzschlussfest.

Schaltart	Hell-/dunkelschaltend ⁴⁾
Signalspannung PNP HIGH/LOW	Ca. $U_V - 1,8 \text{ V} / 0 \text{ V}$
Ausgangsstrom I_{max}	$\leq 100 \text{ mA}$
Ansprechzeit	$\leq 0,5 \text{ ms}$ ⁵⁾
Schaltfrequenz	1.000 Hz ⁶⁾
Anschlussart	Stecker M12, 4-polig
Schutzschaltungen	A ⁷⁾ B ⁸⁾ D ⁹⁾
Schutzklasse	III
Gewicht	18 g
Polfilter	✓
Gehäusematerial	PBT/PCKunststoff
Werkstoff, Optik	Kunststoff, PMMA
Schutzart	IP 67
Lieferumfang	Reflektor P250
Umgebungstemperatur Betrieb	$-25 \text{ °C} \dots +55 \text{ °C}$
Umgebungstemperatur Lager	$-40 \text{ °C} \dots +70 \text{ °C}$

1) Grenzwerte bei Betrieb in kurzschlussgeschütztem Netz max. 8 A.

2) Darf U_V -Toleranzen nicht über- oder unterschreiten.

3) Ohne Last.

4) Steuerleitung offen: dunkelschaltend D.ON.

5) Signallaufzeit bei ohmscher Last.

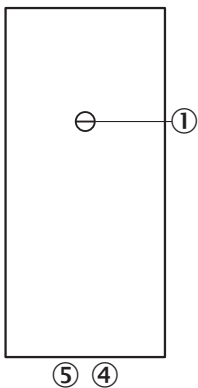
6) Bei Hell-Dunkel-Verhältnis 1:1.

7) A = U_V -Anschlüsse verpolsicher.

8) B = Ein- und Ausgänge verpolsicher.

9) D = Ausgänge überstrom- und kurzschlussfest.

Einstell-Möglichkeiten



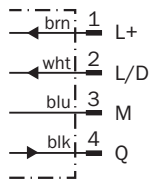
③ Empfindlichkeitseinsteller 270°

④ Anzeige-LED orange: Schaltausgang aktiv

⑤ Anzeige-LED grün

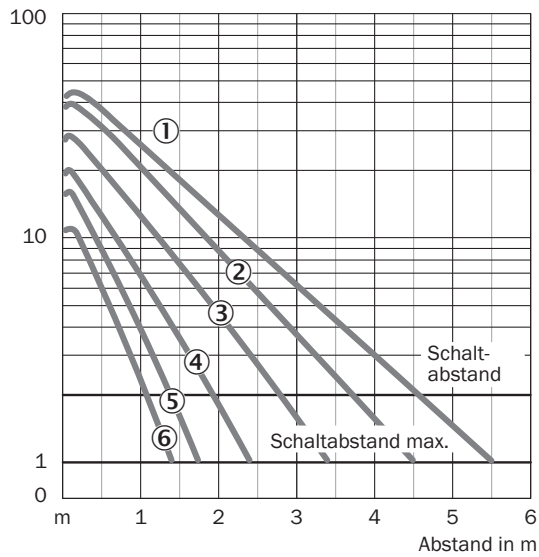
Anschlussschema

Cd-087



Kennlinie

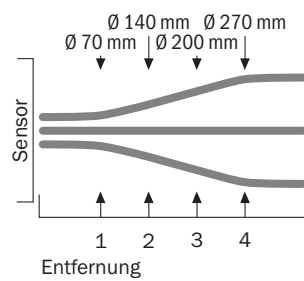
VL180-2, 5,5 m, radial



- ① PL80A
- ② P250, PL40A, PL50A, C110A
- ③ PL30A, PL31A
- ④ PL20A
- ⑤ P45
- ⑥ Reflexionsfolie Diamond Grade

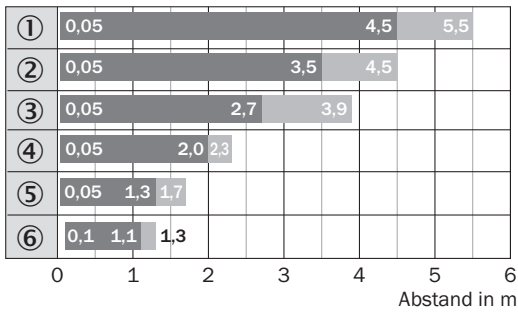
Lichtfleckgröße

VL180-2



Schaltabstand-Diagramm

VL180-2, 5,5 m, radial

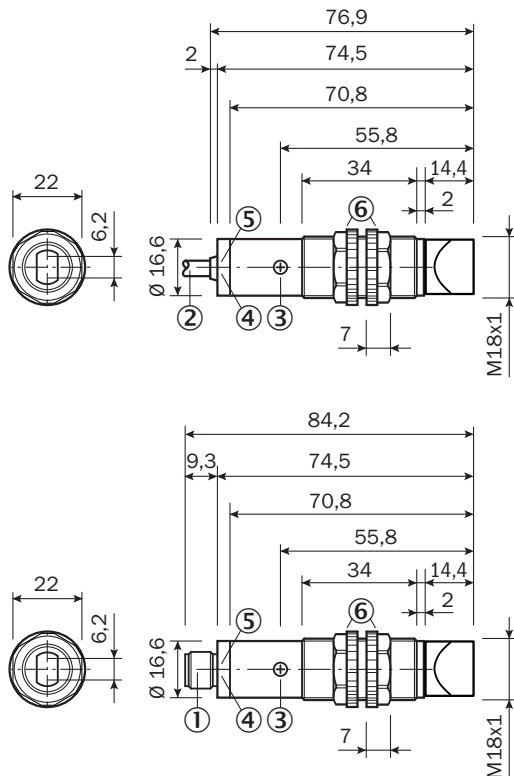


■ Schaltabstand ■ Schaltabstand max.

- ① PL80A
- ② P250, PL40A, PL50A, C110A
- ③ PL30A, PL31A
- ④ PL20A
- ⑤ P45
- ⑥ Reflexionsfolie Diamond Grade

Maßzeichnung (Maße in mm)

VL180-2, Kunststoff, radial



- ① Anschluss M12-Stecker
- ② Anschlussleitung 2 m
- ③ Empfindlichkeitseinsteller, Potentiometer 270°
- ④ Anzeige-LED orange: Schaltausgang aktiv
- ⑤ Anzeige-LED grün, Stabilitätsanzeige: LED leuchtet permanent = Lichtempfang < 0,9 / > 1,1; LED aus = Lichtempfang > 0,9 / > 1,1
- ⑥ Befestigungsmutter (2 x); SW 22, PC

Empfohlenes Zubehör

Weitere Geräteausführungen und Zubehör → www.sick.de/V180-2

	Kurzbeschreibung	Typ	Artikelnr.
Universal-Klemmsysteme			
	Platte N06 für Universalklemmhalter, M18, Stahl, verzinkt (Platte), Zinkdruckguss (Klemmhalter), Universalklemmhalter (5322626), Befestigungsmaterial	BEF-KHS-N06	2051612
Befestigungswinkel und -platten			
	Befestigungsplatte für M18-Sensoren, Stahl, verzinkt, ohne Befestigungsmaterial	BEF-WG-M18	5321870
	Befestigungswinkel, M18-Gewinde, Stahl, verzinkt, ohne Befestigungsmaterial	BEF-WN-M18	5308446
Klemm- und Ausrichthalterungen			
	Befestigungswinkel mit Kugelgelenk, Kunststoff, inkl. Befestigungsmaterial	BEF-WN-M18-ST02	5312973
	Klemmblock für Rundsensoren M18 ohne Festanschlag, Kunststoff (PA12) glasfaserverstärkt, inkl. Befestigungsmaterial	BEF-KH-M18	2051481
	Klemmblock für Rundsensoren M18 mit Festanschlag, Kunststoff (PA12) glasfaserverstärkt, inkl. Befestigungsmaterial	BEF-KHF-M18	2051482
	Montagering, Edelstahl, ohne Befestigungsmaterial	BEF-WN-MH15-2V	4053358
Reflektoren			
	Rechteckig, schraubbar, 47 mm x 47 mm, PMMA/ABS, anschraubbar, 2 Loch Befestigung	P250	5304812
	Rechteckig, schraubbar, 38 mm x 15 mm, PMMA/ABS, anschraubbar, 2 Loch Befestigung	PL20A	1012719
	Rechteckig, schraubbar, 56 mm x 28 mm, PMMA/ABS, anschraubbar, 2 Loch Befestigung	PL30A	1002314
	Rechteckig, schraubbar, 37 mm x 56 mm, PMMA/ABS, anschraubbar, 2 Loch Befestigung	PL40A	1012720
	Rechteckig, schraubbar, 80 mm x 80 mm, PMMA/ABS, anschraubbar, 2 Loch Befestigung	PL80A	1003865
	Selbstklebend	REF-IRF-56	5314244
	Rund, schraubbar, PMMA/ABS, Mittenlochbefestigung, anschraubbar	C110A	5304549

Australia

Phone +61 3 9457 0600
1800 33 48 02 - tollfree
E-Mail sales@sick.com.au

Belgium/Luxembourg

Phone +32 (0)2 466 55 66
E-Mail info@sick.be

Brasil

Phone +55 11 3215-4900
E-Mail marketing@sick.com.br

Canada

Phone +1 905 771 14 44
E-Mail information@sick.com

Česká republika

Phone +420 2 57 91 18 50
E-Mail sick@sick.cz

China

Phone +86 4000 121 000
E-Mail info.china@sick.net.cn
Phone +852-2153 6300
E-Mail ghk@sick.com.hk

Danmark

Phone +45 45 82 64 00
E-Mail sick@sick.dk

Deutschland

Phone +49 211 5301-301
E-Mail info@sick.de

España

Phone +34 93 480 31 00
E-Mail info@sick.es

France

Phone +33 1 64 62 35 00
E-Mail info@sick.fr

Great Britain

Phone +44 (0)1727 831121
E-Mail info@sick.co.uk

India

Phone +91-22-4033 8333
E-Mail info@sick-india.com

Israel

Phone +972-4-6801000
E-Mail info@sick-sensors.com

Italia

Phone +39 02 27 43 41
E-Mail info@sick.it

Japan

Phone +81 (0)3 5309 2112
E-Mail support@sick.jp

Magyarország

Phone +36 1 371 2680
E-Mail office@sick.hu

Nederland

Phone +31 (0)30 229 25 44
E-Mail info@sick.nl

Norge

Phone +47 67 81 50 00
E-Mail sick@sick.no

Österreich

Phone +43 (0)22 36 62 28 8-0
E-Mail office@sick.at

Polska

Phone +48 22 837 40 50
E-Mail info@sick.pl

România

Phone +40 356 171 120
E-Mail office@sick.ro

Russia

Phone +7-495-775-05-30
E-Mail info@sick.ru

Schweiz

Phone +41 41 619 29 39
E-Mail contact@sick.ch

Singapore

Phone +65 6744 3732
E-Mail sales.gsg@sick.com

Slovenija

Phone +386 (0)1-47 69 990
E-Mail office@sick.si

South Africa

Phone +27 11 472 3733
E-Mail info@sickautomation.co.za

South Korea

Phone +82 2 786 6321/4
E-Mail info@sickkorea.net

Suomi

Phone +358-9-25 15 800
E-Mail sick@sick.fi

Sverige

Phone +46 10 110 10 00
E-Mail info@sick.se

Taiwan

Phone +886-2-2375-6288
E-Mail sales@sick.com.tw

Türkiye

Phone +90 (216) 528 50 00
E-Mail info@sick.com.tr

United Arab Emirates

Phone +971 (0) 4 8865 878
E-Mail info@sick.ae

USA/México

Phone +1(952) 941-6780
1 800-325-7425 - tollfree
E-Mail info@sickusa.com

More representatives and agencies
at www.sick.com