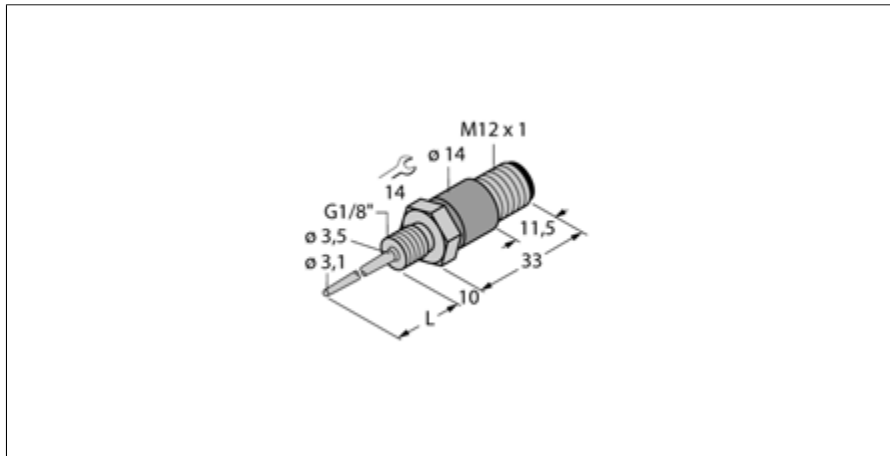
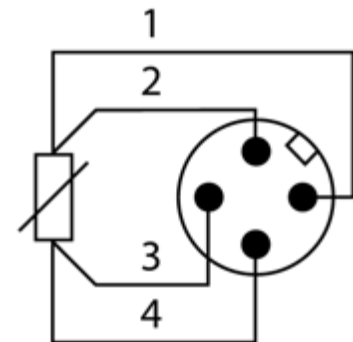


**Temperaturerfassung**  
**Fühler**  
**TP-103A-G1/8-H1141-L024**



- Pt-100 Fühler nach DIN EN 60751
- vibrations- und erschütterungsfest
- anschließbar an TS, TTM, IM34, BL20, BL67
- Prozeßanschluß G1/8" Außengewinde
- Elektrischer Anschluß um 360° verdrehbar
- 4-Leiter-Technik

**Anschlussbild**



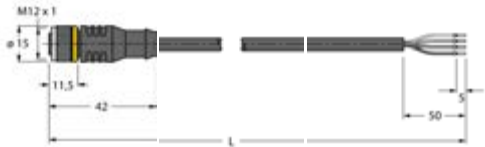
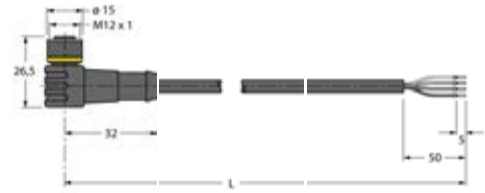

<b>Typenbezeichnung</b>	TP-103A-G1/8-H1141-L024
Ident-Nr.	9910401
<b>Temperaturbereich</b>	-50...120°C
Arbeitsbereich Temperatur	-58...248°F
Messelement	PT-100 Messelement, DIN EN 60751, Klasse A
Genauigkeit	0,15 °C + 0,002 · t  (-30 ...350°C)
Ansprechzeit	t0,5 = 1,5 s / t0,9 = 6,0 s in Wasser @ 0,2 m/s
Eintauchtiefe (L)	24 mm
<b>Schutzart und -klasse</b>	IP67
MTTF	2283 Jahre nach SN 29500 (Ed. 99) 40 °C
<b>Umgebungsbedingungen</b>	
Umgebungstemperatur	-40...120°C
Druckfestigkeit	100 bar
<b>Gehäuse</b>	
Gehäusewerkstoff	Edelstahl/Kunststoff, V4A (1.4404)
Sensormaterial	Edelstahl, V4A (1.4404)
Prozessanschluss	G 1/8" Außengewinde
Anschluss	Steckverbinder, M12 x 1
Druckfestigkeit	100 bar
<b>Referenzbedingungen nach IEC 61298-1</b>	
Temperatur	15...25 °C
Luftdruck	860...1060 hPa abs.
Luftfeucht	45...75 % rel.
Hilfsenergie	24 VDC
<b>MTTF</b>	2283 Jahre nach SN 29500 (Ed. 99) 40 °C

**Temperaturerfassung**  
**Fühler**  
**TP-103A-G1/8-H1141-L024**

**TURCK**

Industrielle  
Automation

**Anschlusszubehör**

Typ	Ident-Nr.		Maßbild
RKC4.4T-2/TEL	6625013	Anschlussleitung, M12-Kupplung, gerade, 4-polig, Leitungslänge: 2m, Mantelmaterial: PVC, schwarz; cULus-Zulassung; andere Leitungslängen und Ausführungen lieferbar, siehe <a href="http://www.turck.com">www.turck.com</a>	
WKC4.4T-2/TEL	6625025	Anschlussleitung, M12-Kupplung, gewinkelt, 4-polig, Leitungslänge: 2m, Mantelmaterial: PVC, schwarz; cULus-Zulassung; andere Leitungslängen und Ausführungen lieferbar, siehe <a href="http://www.turck.com">www.turck.com</a>	
RKC4.4T-2/TXL	6625503	Anschlussleitung, M12-Kupplung, gerade, 4-polig, Leitungslänge: 2m, Mantelmaterial: PUR, schwarz; cULus-Zulassung; andere Leitungslängen und Ausführungen lieferbar, siehe <a href="http://www.turck.com">www.turck.com</a>	
WKC4.4T-2/TXL	6625515	Anschlussleitung, M12-Kupplung, gewinkelt, 4-polig, Leitungslänge: 2m, Mantelmaterial: PUR, schwarz; cULus-Zulassung; andere Leitungslängen und Ausführungen lieferbar, siehe <a href="http://www.turck.com">www.turck.com</a>	