



Symbolbild


## Datenblatt

**Artikelnummer:** 70010077

**Bezeichnung:** KG80.T203/33.KL71V

**Beschreibung:** Schalter globaler Trenner

IEC 60947-3 EN 60947-3, VDE 0660 Teil 107						
<b>Bemessungsisolationsspannung Ui</b>						
<i>Spannung (V) AC / DC</i>						
690 AC						
<b>Bemessungsdauerstrom Iu/Ith</b>						
<i>Strom (A)</i>	<i>Umgebungstemperatur (°C)</i>	<i>Temperaturspitzen (°C)</i>		<i>zusätzliche Bedingungen</i>		
80	50	55		Umgebungstemperatur +50°C über 24 Stunden mit Spitzen bis +55°C		
<b>Bemessungsbetriebsstrom Ie</b>						
<i>Spannung (V)</i>						
20 - 400						
<b>Bemessungsbetriebsleistung</b>						
<i>Gebrauchskategorie</i>	<i>Spannung (V)</i>	<i>Phasenanzahl</i>	<i>Polanzahl</i>	<i>Leistung (kW)</i>		
AC-3	220 - 240	3	3	15		
AC-3	380 - 440	3	3	22		
AC-3	660 - 690	3	3	18,50		
AC-23A	220 - 240	3	3	18,50		
AC-23A	380 - 440	3	3	30		
AC-23A	660 - 690	3	3	22		
<b>Max. Sicherungsnennstrom IEC</b>						
<i>Sicherungscharakteristik</i>						
gG						
<i>Sicherungsanzahl</i>						
1						
<i>Strom (A)</i>						
80						
UL60947-4-1, UL508						
<b>Nominal Voltage</b>						
<i>Spannung (V) AC / DC</i>						
600 AC						
<b>Bemessungsisolationsspannung Ui</b>						
<i>Spannung (V) AC / DC</i>						
600 AC						
<b>Rated thermal current</b>						
<i>Strom (A)</i>						
80						
<i>Umgebungstemperatur (°C) Zusatz Text</i>						
0 - 40 -						
<b>Horsepower rating</b>						
<i>Across-the-Line Motor Starting</i>	<i>Spannung (V)</i>	<i>Phasenanzahl</i>	<i>Polanzahl</i>	<i>Leistung (HP)</i>	<i>Umgebungstemperatur [°C]</i>	
DOL	110 - 120	1	2	5	40	
DOL	220 - 240	1	2	10	40	
DOL	277 - 277	1	2	15	40	
DOL	415 - 415	1	2	20	40	
DOL	440 - 480	1	2	20	40	
DOL	550 - 600	1	2	30	40	
DOL	110 - 120	3	3	10	40	
DOL	220 - 240	3	3	25	40	
DOL	415 - 415	3	3	30	40	
DOL	440 - 480	3	3	50	40	
DOL	550 - 600	3	3	50	40	
<b>SCCR / Max. Versicherung</b>						
<i>Conditions of acceptability</i>						
These devices are suitable for use on circuits capable of delivering not more than 10kA rms symmetrical amperes, 600V ac max. when protected by Type RK1 fuses or Circuit Breaker Type SFHA36AT0250, manufactured by General Electric.						
Suitable for use on a circuit capable of delivering not more than 65000 rms symmetrical amperes 600V max., when protected by Class J fuses, 100A max.						
<b>Temp. rating of wire</b>						
<i>Temperature Rating (°C)</i>						
75						
<i>Strom (A) Text</i>						
-- --						
<b>Anschlussbestimmungen</b>						
<i>Markings</i>						
Break all lines.						
<b>General Use</b>						
<i>AC / DC</i>	<i>Spannung (V)</i>	<i>Strom (A)</i>	<i>Phasenanzahl</i>	<i>Polanzahl</i>	<i>Anzahl der Kontakte in Serie</i>	
AC	277	80	1	1	1	
AC	600	80	1	2	1	
AC	600	80	3	3	1	

Allgemeine Informationen						
Text						
- The operating handle and position indicating means to be used with these manual motor controllers should be provided from the manufacturer, or the operating handle and position indicating means to be used should have been previously evaluated in combination with the manual motor controllers.						
- When intended for use as a motor disconnecter the device shall be provided with a method of being locked in the OFF-position.						
CSA						
Nominal Voltage						
Spannung (V) AC / DC 600 AC						
Bemessungsisolationsspannung Ui						
Spannung (V) AC / DC 600 AC						
Rated thermal current						
Strom (A) Umgebungstemperatur (°C) Zusatz Text 80 0 - 40 -						
Horsepower rating						
Across-the-Line Motor Starting						
	Spannung (V)	Phasenzahl	Polanzahl	Leistung (HP)	Umgebungstemperatur [°C]	
DOL	110 - 120	1	2	5	40	
DOL	220 - 240	1	2	10	40	
DOL	277 - 277	1	2	15	40	
DOL	415 - 415	1	2	20	40	
DOL	440 - 480	1	2	20	40	
DOL	550 - 600	1	2	30	40	
DOL	110 - 120	3	3	10	40	
DOL	220 - 240	3	3	25	40	
DOL	415 - 415	3	3	30	40	
DOL	440 - 480	3	3	50	40	
DOL	550 - 600	3	3	50	40	
Temp. rating of wire						
Temperature Rating (°C) Strom (A) Text 75 -- --						
General Use						
AC / DC	Spannung (V)	Strom (A)	Phasenzahl	Polanzahl	Anzahl der Kontakte in Serie	
AC	277	80	1	1	1	
AC	600	80	1	2	1	
AC	600	80	3	3	1	
GENERAL TECHNICAL INFORMATION						
Leiterquerschnitt						
Leiteraufbau	Min. / Max. Wert		Anzahl der Leiter pro Klemme		Drahtquerschnitt (-bereich) (mm <sup>2</sup> ) oder (AWG/kcmil) Drahtmaterial	
eindräftig	Min.		1		2,5mm <sup>2</sup> Kupfer	
feindräftig	Min.		1		4mm <sup>2</sup> Kupfer	
feindräftig	Max.		1		35mm <sup>2</sup> Kupfer	
feindräftig	Max.		1		AWG 2 Kupfer	
ein- bzw. mehrdräftig	Max.		1		AWG 1/0 Kupfer	
ein- bzw. mehrdräftig	Max.		1		50mm <sup>2</sup> Kupfer	
feindräftig mit Hülse	Max.		1		35mm <sup>2</sup> Kupfer	
feindräftig mit Aderendhülsen nach DIN 46228	Min.		1		2,5mm <sup>2</sup> Kupfer	
Abisolierlänge des Leiters						
Länge (mm) Anschlusslänge - Bild						
						
Empfohlene Schraubendreher						
Schraubendreherart Wert						
Kreuzschlitz - Schraubendreher PH2						
Schlitzschraubendreher nach DIN 5264 1,2x6,5						
Klemmschraube						
Anzugsdrehmoment (Nm) Anzugsdrehmoment (lb-in)						
3 27						
Approbationen						
Specification						Marking
EAC						
CE marking						
UK Directives						
CSA C.22.2 No.14						
GB/T14048.3						
Allgemeine Informationen						
Text						
- EMV Hinweis: Dieses Gerät ist für den Einsatz in Umgebung A und B geeignet.						

## Allgemeine Informationen

### Text

- Die Schaltgeräte sind wartungsfrei. Schmierung oder Behandlung von Kontakten ist zu unterlassen.
- Die Schalter dürfen nur von Fachkräften und nach den anerkannten Regeln der Technik eingebaut, angeschlossen und in Betrieb genommen werden.
- Nur Kupferleitungen verwenden. Leiterenden nicht verzinnen.
- Klemmen mit werksseitig angeschlossenen Verbindungslaschen bzw. Drahtverbindungen werden verschraubt geliefert. Nach dem Öffnen solcher Klemmen ist darauf zu achten, dass keine Verbindungslaschen verloren gehen, alle Drahtverbindungen wieder korrekt sitzen und die Klemmschrauben mit dem angegebenen Drehmoment wieder festgezogen werden.

### Waste Electrical & Electronic Equipment (WEEE)

#### Picture name

#### Description



Nicht in den Müll werfen, da auf eine umweltgerechte Entsorgung und Wiederverwertung geachtet werden muss. Bitte wenden Sie sich entweder an ein umweltfreundliches Entsorgungsunternehmen; senden Sie es zur Entsorgung an den Lieferanten oder direkt an den Hersteller Kraus & Naimer zurück. Lokale Kraus & Naimer Ansprechpartner finden Sie unter [www.krausnaimer.com](http://www.krausnaimer.com)

### Proposition 65

#### Bildname

#### Beschreibung



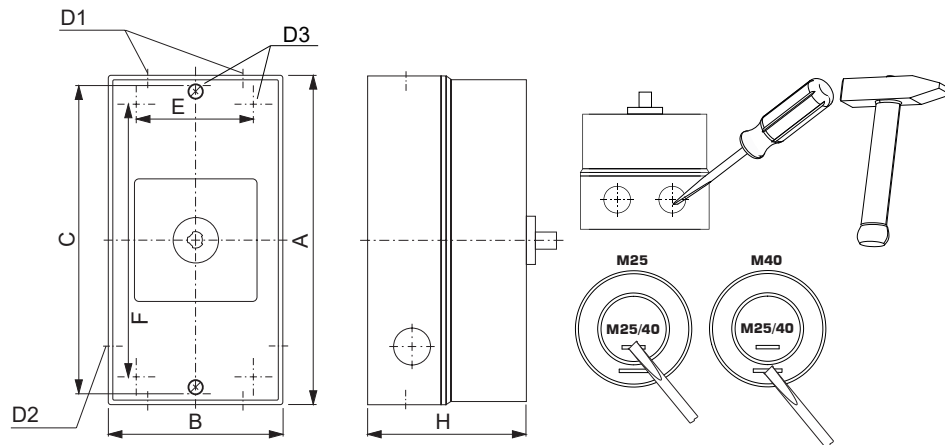
WARNING: This product can expose you to chemicals including nickel and lead, which is known to the State of California to cause cancer. For more information go to [www.P65Warnings.ca.gov](http://www.P65Warnings.ca.gov).

Kontakttype: Starre Kontaktbrücke

Kontaktmaterial: Silber

Anschluss: Schraubanschluss

## Mounting-KL71V



IP - Schutzart Front		IP66, IP67, IP69k
Stages		2,00 - 5,00
A	H	250,00 mm
B	H	145,00 mm
D1	Ø	4,00 x M40/M25
D2	Ø	2,00 x M25
D3	Ø	6,50 mm
E	H	124,00 mm
F	H	229,00 mm
H	H	107,00 mm

## Anschlussbild

KG80.T303.KL71V





## Frontschild

S1.F656/E10.V9

