



**Bestellbezeichnung**

THI40N

**Merkmale**

- **Kompakte Bauform**
- **Bis zu 1024 Striche**
- **4,75 V ... 30 V mit kurzschlussfesten Gegentaktendstufen**
- **RS 422-Funktionalität bei 5 V-Betrieb**
- **Belastbare Metallscheibe**

**Beschreibung**

Der THI40 setzt die neue günstige Target-Line von Pepperl+Fuchs fort. Der kleine Außendurchmesser ist mit 40 mm überall dort geeignet, wo im industriellen Bereich der Raum sehr eng ist.

Die Technik des Drehgebers ist an die neuen Anforderungen des Drehgeber-Marktes angepasst. Die innovative fast-Technologie mit Opto-ASIC bildet die zentrale Basis des Gerätes. Der Drehgeber ist bis zu einer Impulszahl von 1024 Impulsen pro Umdrehung lieferbar.

Der Drehgeber ist mit einer belastbaren Metallscheibe versehen, die die ideale Kombination zwischen Temperaturunempfindlichkeit und hoher Auflösung bietet.

**Technische Daten**

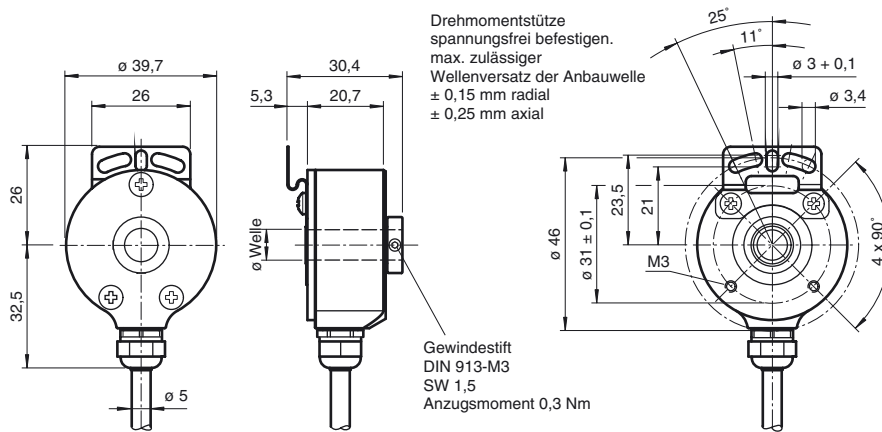
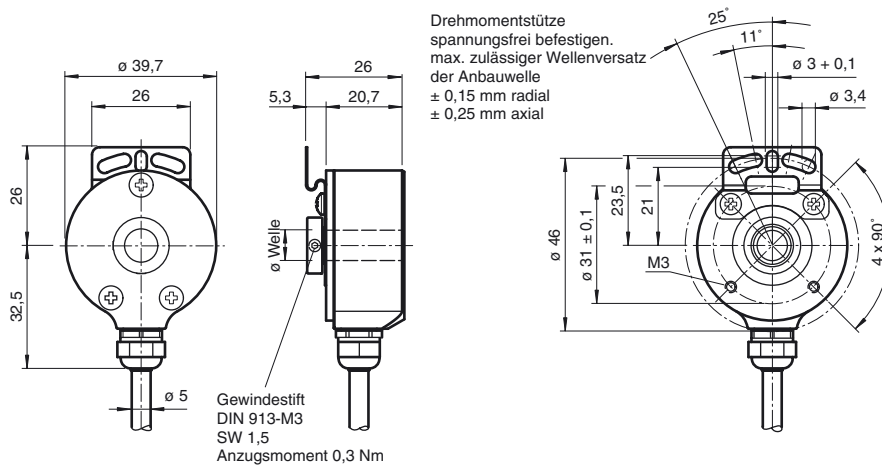
<b>Allgemeine Daten</b>	
Erfassungsart	optische Abtastung
Impulszahl	max. 1024
<b>Elektrische Daten</b>	
Betriebsspannung $U_B$	4,75 ... 30 V DC 5 V DC bei RS 422
Leerlaufstrom $I_0$	max. 55 mA
<b>Ausgang</b>	
Ausgangstyp	Gegentakt, inkremental (RS422, inkremental)
Spannungsfall $U_d$	$\leq 2,5$ V ( $< 2,5$ V)
Laststrom	pro Kanal max. 30 mA , kurzschlussfest (pro Kanal max. 20 mA, kurzschlussfest)
Ausgangsfrequenz	max. 100 kHz (max. 100 kHz)
Anstiegszeit	980 ns (225 ns)
Abfallzeit $t_{off}$	980 ns (225 ns)
<b>Anschluss</b>	
Kabel	$\varnothing 5$ mm, 8 x 0,08 mm <sup>2</sup> , 2 m
<b>Normenkonformität</b>	
Schutzart	DIN EN 60529, IP54
Klimaprüfung	DIN EN 60068-2-3, keine Betauung
Störaussendung	EN 61000-6-4:2007
Störfestigkeit	EN 61000-6-2:2005
Schockfestigkeit	DIN EN 60068-2-27, 100 g, 6 ms
Schwingungsfestigkeit	DIN EN 60068-2-6, 10 g, 10 ... 2000 Hz
<b>Umgebungsbedingungen</b>	
Arbeitstemperatur	
Nickelscheibe	-10 ... 70 °C (14 ... 158 °F)
Lagertemperatur	
Nickelscheibe	-25 ... 85 °C (-13 ... 185 °F)
<b>Mechanische Daten</b>	
Material	
Gehäuse	Aluminium
Flansch	Aluminium
Welle	Edelstahl
Masse	ca. 160 g
Drehzahl	max. 6000 min <sup>-1</sup>
Trägheitsmoment	$\leq 5$ gcm <sup>2</sup>
Anlaufdrehmoment	$\leq 1$ Ncm

**Zulassungen und Zertifikate**

UL-Zulassung	cULus Listed, General Purpose, Class 2 Power Source
--------------	---

Veröffentlichungsdatum: 2011-09-06 08:04    Ausgabedatum: 2011-09-06    t36797\_ger.xml

Abmessungen



Elektrischer Anschluss

Signal	Kabel, 8-adrig
GND	weiß
+U <sub>b</sub>	braun
A	grün
B	grau
$\bar{A}$	gelb
$\bar{B}$	rosa
0	blau
$\bar{0}$	rot
Screen	-

Veröffentlichungsdatum: 2011-09-06 06:04 Ausgabedatum: 2011-09-06 t36797\_ger.xml

