

Repeater - PSI-REP-PROFIBUS/12MB - 2708863

Bitte beachten Sie, dass die hier angegebenen Daten dem Online-Katalog entnommen sind. Die vollständigen Informationen und Daten entnehmen Sie bitte der Anwenderdokumentation. Es gelten die Allgemeinen Nutzungsbedingungen für Internet-Downloads. (<http://phoenixcontact.de/download>)




Modularer Repeater zur Potenzialtrennung und Reichweitenerhöhung für PROFIBUS bis 12 MBit/s, 4-Wege-Trennung, schienenmontabel, Versorgung 24 V DC

Artikeleigenschaften

- ✓ Automatische Datenratenerkennung oder feste Einstellung der Datenrate über DIP-Schalter
- ✓ Geeignet für alle Datenraten bis 12 MBit/s
- ✓ Hochwertige 4-Wege-Trennung zwischen allen Schnittstellen
- ✓ Bit-Oversampling zur sicheren Erkennung sporadischer Störungen
- ✓ Bit-Retiming für eine beliebige Kaskadierung der Geräte
- ✓ Filtern gestörter Telegramme durch Start-Delimiter-Erkennung
- ✓ Über den Tragschienen-Busverbinder modular kombinierbar mit PSI-MOS LWL-Konvertern



Kaufmännische Daten

Verpackungseinheit	1 STK
GTIN	 4 046356 078993
GTIN	4046356078993
Gewicht pro Stück (exklusive Verpackung)	212,400 g
Zolltarifnummer	85176200
Herkunftsland	Deutschland

Technische Daten

Hinweis

Nutzungsbeschränkung	EMV: Klasse-A-Produkt, siehe Herstellererklärung im Downloadbereich
----------------------	---

Maße

Breite	35 mm
Höhe	99 mm
Tiefe	105 mm

Repeater - PSI-REP-PROFIBUS/12MB - 2708863

Technische Daten

Umgebungsbedingungen

Umgebungstemperatur (Betrieb)	-20 °C ... 60 °C
Umgebungstemperatur (Lagerung/Transport)	-40 °C ... 85 °C
Zulässige Luftfeuchtigkeit (Betrieb)	30 % ... 95 % (keine Betauung)
Höhenlage	≤ 5000 m (Einschränkung siehe Herstellererklärung)
	≤ 2000 m (Bei Einsatz in Ex-Zone 2)
Schutzart	IP20
Störfestigkeit	EN 61000-4-2

Allgemein

Übertragungskanäle	2 (1/1), TD, RD, halbduplex
Bitverzögerung	1 Bit (Direct Mode)
Bitverzerrung, Eingang	max. ± 35 %
Bitverzerrung, Ausgang	< 6,25 %
Galvanische Trennung	VCC // TBUS // PROFIBUS (A) // PROFIBUS (B)
Prüfspannung Datenschnittstellen	1,5 kV
Prüfspannung Datenschnittstelle/Versorgung	1,5 kV _{eff} (50 Hz, 1 min.)
Normen/Bestimmungen	DIN EN 50178, DIN EN 60950
Elektromagnetische Verträglichkeit	Konformität zur EMV-Richtlinie 2014/30/EU
Störabstrahlung	EN 55011
Nettogewicht	212,4 g
Material Gehäuse	PA 6.6-FR
Farbe	grün
MTBF	1136 Jahre (Telcordia-Standard, Temperatur 25 °C, Arbeitszyklus 21 % (5 Tage pro Woche, 8 Std pro Tag))
	238 Jahre (Telcordia-Standard, Temperatur 40 °C, Arbeitszyklus 34,25 % (5 Tage pro Woche, 12 Std pro Tag))
MTTF	1638 Jahre (SN 29500 Standard, Temperatur 25 °C, Arbeitszyklus 21 % (5 Tage pro Woche, 8 Std. pro Tag))
	812 Jahre (SN 29500 Standard, Temperatur 40 °C, Arbeitszyklus 34,25 % (5 Tage pro Woche, 12 Std. pro Tag))
	340 Jahre (SN 29500 Standard, Temperatur 40 °C, Arbeitszyklus 100 % (7 Tage pro Woche, 24 Std. pro Tag))
Konformität	CE-konform
ATEX	# II 3 G Ex nA nC IIC T4 Gc X (Beachten Sie die besonderen Installationshinweise in der Dokumentation!)
UL, USA / Kanada	cULus Listed UL 508
	Class I, Zone 2, AEx nA nC IIC T6
	Class I, Zone 2, Ex nA nC IIC T6 Gc X
	Class I, Div. 2, Groups A, B, C, D

Versorgung

Versorgungsnennspannung	24 V DC (gemäß UL-Zulassung)
Versorgungsspannungsbereich	18 V DC ... 30 V DC (über steckbare Schraubklemme COMBICON)
Stromaufnahme typisch	< 90 mA (24 V DC #)

Repeater - PSI-REP-PROFIBUS/12MB - 2708863

Technische Daten

Serielle Schnittstelle

Schnittstelle 1	PROFIBUS nach IEC 61158, RS-485 2-Draht
Betriebsart	über PROFIBUS Anschlussstecker
Anschlussart	D-SUB-9-Buchse
Dateiformat/Kodierung	UART (11 Bit, NRZ)
Datenrichtungsumschaltung	selbststeuernd, min. station response time 2 Bit
Übertragungsmedium	2-Draht Twisted-Pair, geschirmt
Übertragungslänge	≤ 1200 m (in Abhängigkeit von Übertragungsrate und Kabeltyp)
Abschlusswiderstand	extern
Leiterquerschnitt starr min	0,2 mm ²
Leiterquerschnitt starr max	2,5 mm ²
Leiterquerschnitt flexibel min.	0,2 mm ²
Leiterquerschnitt flexibel max.	2,5 mm ²
Leiterquerschnitt AWG min	24
Leiterquerschnitt AWG max	14
Ausgangsnennspannung	5 V DC ±5 %
Ausgangsstrom	50 mA

Digitale Ausgänge

Benennung Ausgang	Relaisausgang
Beschreibung des Ausgangs	Störmeldeausgang
Anzahl der Ausgänge	1
Schaltspannung maximal	30 V DC (1 A)
	65 V DC (0,46 A)
	150 V AC (0,46 A)

Normen und Bestimmungen

Elektromagnetische Verträglichkeit	Konformität zur EMV-Richtlinie 2014/30/EU
Art der Prüfung	Freier Fall nach IEC 60068-2-32
Prüfergebnis	1 m
Art der Prüfung	Vibrationsfestigkeit nach EN 60068-2-6/IEC 60068-2-6
Prüfergebnis	5g, 10 ... 150 Hz, 2,5 h, in XYZ-Richtung
Art der Prüfung	Schock nach EN 60068-2-27/IEC 60068-2-27
Prüfergebnis	15g, 11 ms Dauer, Halbsinus-Schockimpuls
Störabstrahlung	EN 55011
Störfestigkeit	EN 61000-4-2
Frei von lackbenetzungsstörenden Substanzen	gemäß VW-AUDI-Seat-Zentralnorm P-VW 3.10.7 57 65 0
Anschluss gemäß Norm	CUL
Normen/Bestimmungen	EN 61000-4-2
Kontaktentladung	± 6 kV
Normen/Bestimmungen	EN 61000-4-3
Frequenzbereich	80 MHz ... 3 GHz
Normen/Bestimmungen	EN 61000-4-4

Repeater - PSI-REP-PROFIBUS/12MB - 2708863

Technische Daten

Normen und Bestimmungen

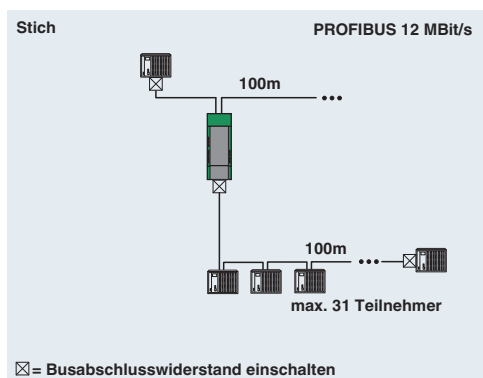
Bemerkung	Kriterium B
Normen/Bestimmungen	EN 61000-4-5
Signal	± 1 kV
Normen/Bestimmungen	EN 55011
	EN 61000-4-6
Benennung	Luft- und Kriechstrecken
Normen/Bestimmungen	DIN EN 50178, DIN EN 60950
Konformität	CE-konform
ATEX	# II 3 G Ex nA nC IIC T4 Gc X
UL, USA / Kanada	cULus Listed UL 508
	Class I, Zone 2, AEx nA nC IIC T6
	Class I, Zone 2, Ex nA nC IIC T6 Gc X
	Class I, Div. 2, Groups A, B, C, D
Schadgastest	ISA-S71.04-1985 G3 Harsh Group A

Environmental Product Compliance

China RoHS	Zeitraum für bestimmungsgemäße Verwendung (EFUP): 50 Jahre
	Informationen über gefährliche Substanzen finden Sie in der Herstellererklärung unter dem Reiter "Downloads"

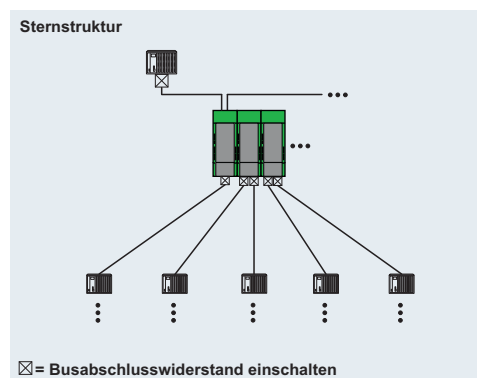
Zeichnungen

Applikationszeichnung



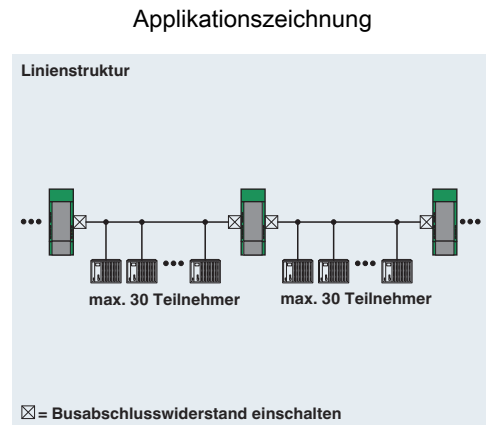
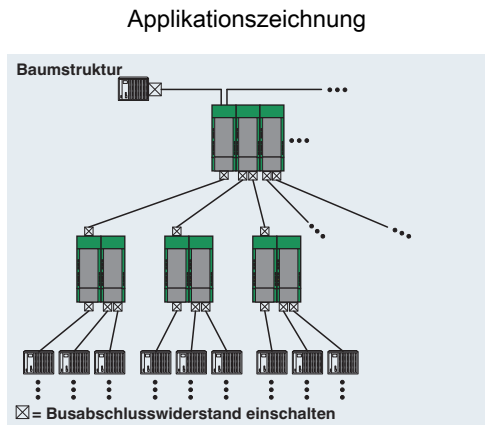
Stichleitung

Applikationszeichnung



Sternstruktur

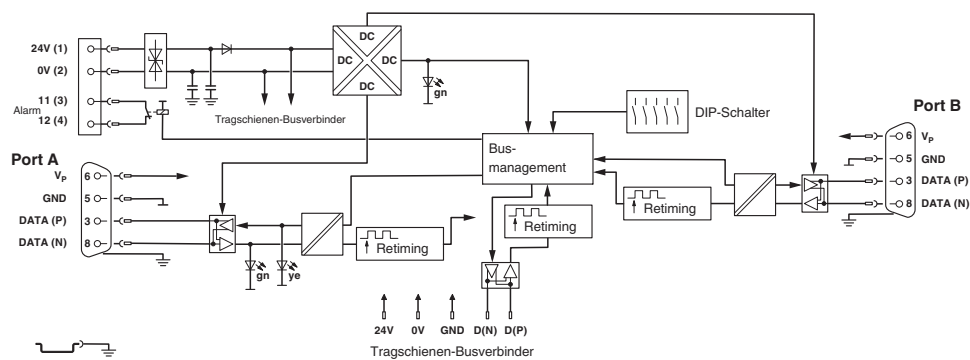
Repeater - PSI-REP-PROFIBUS/12MB - 2708863



Baumstruktur

Linienstruktur

Blockschaltbild



Klassifikationen

eCI@ss

eCI@ss 4.0	27250312
eCI@ss 4.1	27250312
eCI@ss 5.0	27242208
eCI@ss 5.1	27242208
eCI@ss 6.0	27242208
eCI@ss 7.0	27242208
eCI@ss 8.0	19179290
eCI@ss 9.0	19179290

ETIM

ETIM 2.0	EC000698
ETIM 3.0	EC000698
ETIM 4.0	EC000698
ETIM 5.0	EC000310
ETIM 6.0	EC000310

Repeater - PSI-REP-PROFIBUS/12MB - 2708863

Klassifikationen

UNSPSC

UNSPSC 6.01	30211506
UNSPSC 7.0901	39121008
UNSPSC 11	39121008
UNSPSC 12.01	39121008
UNSPSC 13.2	43222604

Approbationen

Approbationen

Approbationen

UL Recognized / cUL Recognized / EAC / KC / cULus Recognized

Ex Approbationen

UL Listed / cUL Listed / UL Listed / cUL Listed / ATEX / cULus Listed

Approbationsdetails

UL Recognized		http://database.ul.com/cgi-bin/XYV/template/LISEXT/1FRAME/index.htm	FILE E 238705
---------------	--	---	---------------

cUL Recognized		http://database.ul.com/cgi-bin/XYV/template/LISEXT/1FRAME/index.htm	FILE E 238705
----------------	--	---	---------------

EAC			EAC-Zulassung
-----	--	--	---------------

KC		http://eng.kcc.go.kr/user/ehpMain.do	MSIP-REI-PCK-2708863
----	--	---	----------------------

cULus Recognized		http://database.ul.com/cgi-bin/XYV/template/LISEXT/1FRAME/index.htm	
------------------	--	---	--

Zubehör

Zubehör

Repeater - PSI-REP-PROFIBUS/12MB - 2708863

Zubehör

Abschlusswiderstand

Abschlusswiderstand - PSI-TERMINATOR-PB-TBUS - 2702636



Aktiver Abschlusswiderstand für PROFIBUS- und RS-485-Bussysteme, redundante Spannungsversorgung, Durchrangierung der Versorgungsspannung über Tragschienen-Busverbinder, galvanische Trennung, Terminierung zuschaltbar, integrierte Programmierschnittstelle

Datenkabel Meterware

Bussystem-Kabel - PSM-CABLE-PROFIB/FC - 2744652



PROFIBUS-Kabel Typ Fast Connect, bis 12 MBit/s (02YSY (ST)CY 1x2x22 AWG)

Datenstecker

D-SUB-Busstecker - SUBCON-PLUS-PROFIB/90/P/SC - 2313708



D-SUB-Stecker, 9-polig, Stift, Kabelzuführung unter 90°, Bussystem: PROFIBUS DP bis 12 MBit/s mit PG-D-SUB-Buchse zum Anschluss eines Programmiergeräts, Abschlusswiderstand ü. Schiebeschalter zuschaltbar, Pinbelegung: 3, 5, 6, 8; Schraubanschlussklemmen

D-SUB-Busstecker - SUBCON-PLUS-PROFIB/P/SC2 - 2708245



D-SUB-Stecker, 9-polig, Stift, Kabelzuführung unter 35°, Bussystem: PROFIBUS DP bis 12 MBit/s mit PG-D-SUB-Buchse zum Anschluss eines Programmiergeräts, Abschlusswiderstand ü. Schiebeschalter zuschaltbar, Pinbelegung: 3, 5, 6, 8; Schraubanschlussklemmen

D-SUB-Busstecker - SUBCON-PLUS-PROFIB/90/P/IDC - 2313685



D-SUB-Stecker, 9-polig, Stift, Kabelzuführung unter 90°, Bussystem: PROFIBUS DP bis 12 MBit/s mit PG-D-SUB-Buchse zum Anschluss eines Programmiergeräts, Abschlusswiderstand über Schiebeschalter zuschaltbar, Pinbelegung: 3, 5, 6, 8; IDC-Klemmenanschluss

Repeater - PSI-REP-PROFIBUS/12MB - 2708863

Zubehör

D-SUB-Busstecker - SUBCON-PLUS-PROFIB/AX/M12 - 2902321



D-SUB-Stecker, 9-polig, Stift, Belegung: 3, 5, 6, 8; zwei M12-Kabelzuführungen (B-kodiert) unter 180° (axial). Bussystem: PROFIBUS DP bis 12 MBit/s. Abschlusswiderstand über separaten M12-Terminator.

D-SUB-Busstecker - SUBCON-PLUS-PROFIB/90X/M12 - 2902729



D-SUB-Stecker, 9-polig, Stift, Belegung: 3,5,6,8; zwei M12-Kabelzuführungen (B-kodiert) unter 90°. Bussystem: PROFIBUS DP bis 12 MBit/s. Abschlusswiderstand über separaten M12-Terminator. Langversion; S7-kompatibel.

D-SUB-Busstecker - SUBCON-PLUS-PROFIB/90/M12 - 2902318



D-SUB-Stecker, 9-polig, Stift, Belegung: 3, 5, 6, 8; zwei M12-Kabelzuführungen (B-kodiert) unter 90°. Bussystem: PROFIBUS DP bis 12 MBit/s. Abschlusswiderstand über separaten M12-Terminator.

D-SUB-Busstecker - SUBCON-PLUS-PROFIB/35/M12 - 2902320



D-SUB-Stecker, 9-polig, Stift, Belegung: 3, 5, 6, 8; zwei M12-Kabelzuführungen (B-kodiert) unter 35°. Bussystem: PROFIBUS DP bis 12 MBit/s. Abschlusswiderstand über separaten M12-Terminator.

Medienkonverter

LWL-Umsetzer - PSI-MOS-PROFIB/FO 660 T - 2708287



LWL-Konverter mit integrierter optischer Diagnose, Alarmkontakt, für PROFIBUS bis 12 MBit/s, T-Koppler mit zwei LWL-Schnittstellen (FSMA), 660 nm, für Polymer-/PCF-Faserkabel

Repeater - PSI-REP-PROFIBUS/12MB - 2708863

Zubehör

LWL-Umsetzer - PSI-MOS-PROFIB/FO 660 E - 2708290



LWL-Konverter mit integrierter optischer Diagnose, Alarmkontakt, für PROFIBUS bis 12 MBit/s, Endgerät mit einer LWL-Schnittstelle (FSMA), 660 nm, für Polymer-/PCF-Faserkabel

LWL-Umsetzer - PSI-MOS-PROFIB/FO 850 T - 2708261



LWL-Konverter mit integrierter optischer Diagnose, Alarmkontakt, für PROFIBUS bis 12 MBit/s, T-Koppler mit zwei LWL-Schnittstellen (BFOC), 850 nm, für PCF-/Glasfaserkabel (Multimode)

LWL-Umsetzer - PSI-MOS-PROFIB/FO 850 E - 2708274



LWL-Konverter mit integrierter optischer Diagnose, Alarmkontakt, für PROFIBUS bis 12 MBit/s, Endgerät mit einer LWL-Schnittstelle (BFOC), 850 nm, für PCF-/Glasfaserkabel (Multimode)

LWL-Umsetzer - PSI-MOS-PROFIB/FO1300 T - 2708892



LWL-Konverter mit integrierter optischer Diagnose, Alarmkontakt, für PROFIBUS bis 12 MBit/s, T-Koppler mit zwei LWL-Schnittstellen (SC-Duplex), 1300 nm, für Glasfaserkabel

LWL-Umsetzer - PSI-MOS-PROFIB/FO1300 E - 2708559



LWL-Konverter mit integrierter optischer Diagnose, Alarmkontakt, für PROFIBUS bis 12 MBit/s, Endgerät mit einer LWL-Schnittstelle (SC-Duplex), 1300 nm, für Glasfaserkabel

Modem

Repeater - PSI-REP-PROFIBUS/12MB - 2708863

Zubehör

Modem - PSI-MODEM-SHDSL/PB - 2313656



Industrieller PROFIBUS-Extender, für Punkt-zu-Punkt-Verbindungen, Linienstrukturen und Mischbetrieb mit Repeater und LWL-Konverter. Distanzen bis 20 km, PROFIBUS-Datenraten bis 1,5 MBit/s über einfache Kupferadern, wie betriebseigene Telefonleitungen.

Stromversorgung

Stromversorgung - MINI-SYS-PS-100-240AC/24DC/1.5 - 2866983



Primär getaktete Stromversorgung MINI POWER zur Tragschienenmontage, Eingang: 1-phasig, Ausgang: 24 V DC / 1,5 A

Tragschienen-Busverbinder

Elektronikgehäuse - ME 17,5 TBUS 1,5/ 5-ST-3,81 GN - 2709561



Tragschienen-Busverbinder zur Montage in der Tragschiene. Universell für TBUS-Gehäuse. Vergoldete Kontakte, 5-polig.