

VERBRAUCHERABZWEIG SICHERUNGSL.  
 REVERSIERBETRIEB,  
 AC 400V,BGR. S00 2,20...3,20A 3KW,  
 AC 230V SCHRAUBANSCHLUSS FUER  
 SAMMELSCHIENENSYSTEME 60MM (ERFUELLT AUCH  
 ZUORDNUNGSART 1) ZUORDNUNGSART 2,IQ = 150KA  
 1OE (SCHUETZ)

Allgemeine technische Daten:		
Produkt-Markename		SIRIUS
Produkt-Bezeichnung		Sicherungslose Verbraucherabzweige 3RA2
Ausführung des Produktes		Wendestarter
Baugröße des Verbraucherabzweigs		S00
Schutzart IP / frontseitig		IP20
Verschmutzungsgrad		-
Isolationsspannung		-
Aufstellungshöhe / bei Höhe über NN / maximal	m	2.000
Umgebungstemperatur		
• während Transport	°C	-50 ... +80
• während Lagerung	°C	-50 ... +80
• während Betrieb	°C	-20 ... +60
Stoßspannungsfestigkeit / Bemessungswert	kV	6
Verlustwirkleistung		-
Zuordnungsart		2
mechanische Lebensdauer (Schaltspiele) / des Schützes		
• typisch		30.000.000
Hersteller-Artikelnummer		
• des mitgelieferten Leistungsschalters		<a href="#">3RV2011-1DA10</a>

• des mitgelieferten Schützes		<a href="#">3RT2015-1AP02</a>
• des mitgelieferten Montagebausatzes RS		<a href="#">8US1250-5AS10</a>
• des mitgelieferten Verbindungsbausteins		<a href="#">3RA1921-1DA00</a>
• des mitgelieferten Sammelschienenadapters		<a href="#">8US1251-5DS10</a>
<b>Ausführung des Schaltkontakts</b>		-
<b>Ausführung des Motorschutzes</b>		Bimetall
<b>einstellbarer Ansprechwert Strom</b>		
• des stromabhängigen Überlastauslösers	A	2,2 ... 3,2

#### Kommunikation/ Protokoll:

<b>Produktfunktion / Bus-Kommunikation</b>		Nein
<b>Protokoll wird unterstützt AS-Interface-Protokoll</b>		Nein
<b>Protokoll</b>		-
<b>Protokoll</b>		-
<b>Produkterweiterung</b>		-

#### Hauptstromkreis:

<b>Polzahl / für Hauptstromkreis</b>		3
<b>Anzahl der Öffner</b>		-
<b>Anzahl der Schließer / für Hauptkontakte</b>		3
<b>Betriebsspannung / bei AC-3 / Bemessungswert / maximal</b>	V	690
<b>Betriebsstrom</b>		
• bei AC-1 / bei 400 V / Bemessungswert	A	3,2
• bei AC-2 / bei 400 V / Bemessungswert	A	2,7
• bei AC-3 / bei 400 V / Bemessungswert	A	2,7
• bei AC-4 / bei 400 V / Bemessungswert	A	2,7
<b>Betriebsleistung</b>		
• bei AC-2 / bei 400 V / Bemessungswert	W	1.100
• bei AC-3		
• bei 400 V / Bemessungswert	W	1.100
• bei 500 V / Bemessungswert	W	1.500
• bei 690 V / Bemessungswert	W	2.200
• bei AC-4 / bei 400 V / Bemessungswert	W	1.100
<b>Betriebsblindleistung</b>		
• bei 230 V Bemessungswert		-
• bei 400 V Bemessungswert		-
• bei 690 V Bemessungswert		-
<b>Leerschalthäufigkeit</b>	1/h	10.000
<b>Schalhäufigkeit / bei AC-1 / maximal</b>	1/h	1.000
<b>Schalhäufigkeit / bei AC-2 / maximal</b>	1/h	750

<b>Schalzhäufigkeit</b>		-
<b>Schalzhäufigkeit / bei AC-4 / maximal</b>	1/h	250

#### Steuerstromkreis/ Ansteuerung:

<b>Art der Spannung / der Speisespannung</b>		AC
<b>Frequenz der Speisespannung</b>		
• 1 / Bemessungswert	Hz	60
• 1 / Bemessungsanfangswert	Hz	50
<b>Speisespannung / 1</b>		
• bei 50 Hz / bei AC / Bemessungswert	V	230
• bei 60 Hz / bei AC / Bemessungswert	V	230
<b>Haltescheinleistung / der Magnetspule / bei AC</b>	V·A	4,2

#### Hilfsstromkreis:

<b>Produkterweiterung / Hilfsschalter</b>		Ja
<b>Anzahl der Öffner / für Hilfskontakte</b>		1
<b>Anzahl der Schließer / für Hilfskontakte</b>		0
<b>Anzahl der Wechsler / für Hilfskontakte</b>		0

#### Eingänge/ Ausgänge:

<b>Anzahl der Digitaleingänge</b>		-
-----------------------------------	--	---

#### Kurzschluss:

<b>Produktfunktion / Kurzschluss-Schutz</b>		Ja
<b>Ausführung des Kurzschlussschutzes</b>		Leistungsschalter
<b>Ausschaltvermögen Grenzkurzschlussstrom (Icu) bei 400 V Bemessungswert</b>	A	100.000
<b>Ausschaltvermögen Grenzkurzschlussstrom (Icu)</b>		-
<b>Ausschaltvermögen Grenzkurzschlussstrom (Icu)</b>		-

#### Einbau/ Befestigung/ Abmessungen:

<b>Einbaulage</b>		senkrecht
<b>Art der Befestigung</b>		Zum Aufschnappen auf Sammelschienensystem 60 mm
<b>Breite</b>	mm	90
<b>Höhe</b>	mm	200
<b>Tiefe</b>	mm	155,1
<b>Schienenmittenabstand</b>	mm	60
<b>einzuhaltender Abstand bei Reihenmontage</b>		
• vorwärts	mm	0
• rückwärts	mm	0
• aufwärts	mm	20

• abwärts	mm	30
• seitwärts	mm	0
<b>einzuhaltender Abstand zu geerdeten Teilen</b>		
• vorwärts	mm	0
• rückwärts	mm	0
• aufwärts	mm	20
• abwärts	mm	10
• seitwärts	mm	9
<b>einzuhaltender Abstand zu spannungsführenden Teilen</b>		
• vorwärts	mm	0
• rückwärts	mm	0
• aufwärts	mm	20
• abwärts	mm	10
• seitwärts	mm	9

#### Anschlüsse/ Klemmen:

<b>Ausführung elektrischer Anschluss</b>		
• für Hauptstromkreis		Schraubanschluss
• für Hilfs- und Steuerstromkreis		Schraubanschluss
<b>Art der anschließbaren Leiterquerschnitte</b>		
• für Hauptkontakte		
• feindrätig		
• mit Aderendbearbeitung		2x (0,5 ... 2,5 mm <sup>2</sup> )
• bei AWG-Leitungen / für Hauptkontakte		2x (18 ... 14), 2x 12
• für Hilfskontakte		
• feindrätig		
• mit Aderendbearbeitung		2x (0,5 ... 1,5 mm <sup>2</sup> ), 2x (0,75 ... 2,5 mm <sup>2</sup> )
• bei AWG-Leitungen / für Hilfskontakte		2x (20 ... 16), 2x (18 ... 14)

#### Approbationen/ Zertifikate:

<b>Eignungsnachweis</b>		-
<b>Eignungsnachweis / ATEX</b>		Ja

**allgemeine Produktzulassung**



**Explosionsschutz**

**Konformitätserklärung**

**Prüfbescheinigungen**

[spezielle Prüfbescheinigung](#) [Typprüfbescheinigung/Werkszeugnis](#)

**Schiffbau**



**sonstiges**

[Konformitätserklärung](#) [sonstige](#)

**UL/CSA Bemessungsdaten:**

**abgegebene mechanische Leistung (hp)**

• für 1-phasigen Drehstrommotor		
• bei 110/120 V / Bemessungswert	hp	0,1
• bei 230 V / Bemessungswert	hp	0,25
• für 3-phasigen Drehstrommotor		
• bei 200/208 V / Bemessungswert	hp	0,5
• bei 220/230 V / Bemessungswert	hp	0,75
• bei 460/480 V / Bemessungswert	hp	1,5
• bei 575/600 V / Bemessungswert	hp	2

**Volllaststrom (FLA) / für 3-phasigen Drehstrommotor**

• bei 480 V / Bemessungswert	A	3,2
------------------------------	---	-----

**Kontaktbelastbarkeit / der Hilfskontakte / gemäß UL**

A600 / Q600

**Sicherheitsrelevante Kenngrößen:**

**B10-Wert / bei hoher Anforderungsrate**

• gemäß SN 31920		1.000.000
------------------	--	-----------

**Anteil gefahrbringender Ausfälle**

• bei hoher Anforderungsrate / gemäß SN 31920	%	73
---	---	----

**Berührungsschutz gegen elektrischen Schlag**

fingersicher

**Kontaktzuverlässigkeit**

-

**Weitere Informationen:**

**Information- and Downloadcenter (Kataloge, Broschüren,...)**

<http://www.siemens.de/industrial-controls/catalogs>

**Industry Mall (Online-Bestellsystem)**

<http://www.siemens.de/industrial-controls/mall>

**CAX-Online-Generator**

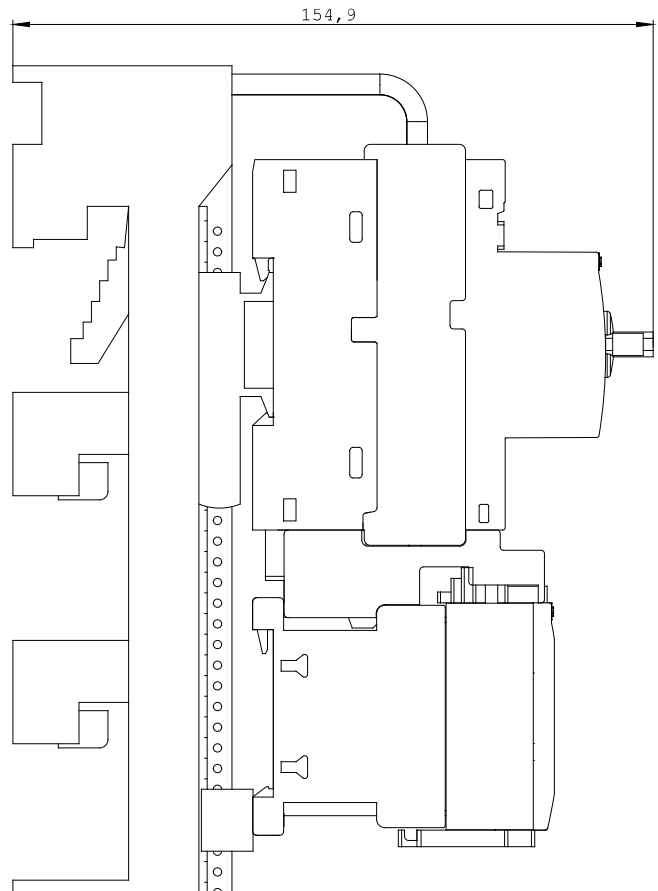
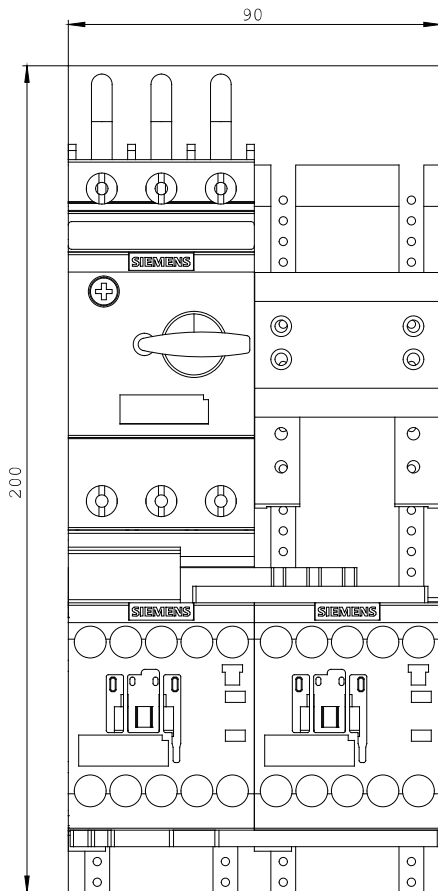
<http://www.siemens.com/cax>

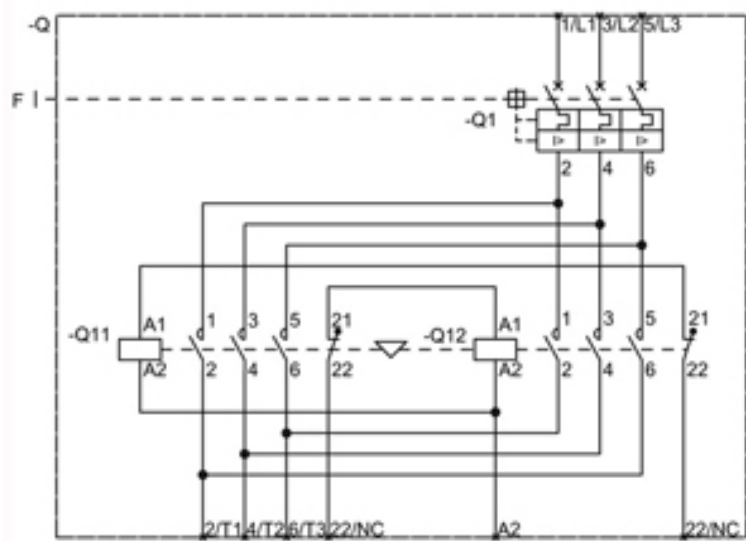
**Service&Support (Handbücher, Betriebsanleitungen, Zertifikate, Kennlinien, FAQs,...)**

<http://support.automation.siemens.com/WW/view/de/3RA2210-1DD15-2AP0/all>

**Bilddatenbank (Produktfotos, 2D-Maßzeichnungen, 3D-Modelle, Geräteschaltpläne, ...)**

[http://www.automation.siemens.com/bilddb/cax\\_de.aspx?mlfb=3RA2210-1DD15-2AP0](http://www.automation.siemens.com/bilddb/cax_de.aspx?mlfb=3RA2210-1DD15-2AP0)





letzte Änderung:

30.09.2013