



DATENBLATT

10450100

EPIC® H-A 10 SGRL-LB

Gültig ab:
08.04.2015

Beschreibung

- Diese Steckverbinder überzeugen vor allem durch ihre kompakte Gehäuseform
- Schmal und raumsparend für enge Platzverhältnisse



Allgemeine Kennwerte

Serie	H-A 10
Ausführung	Sockelgehäuse
Verriegelung	Längsbügel
Kabeleingang, Richtung	seitlich
Kabeleingang, Anzahl	2
Schutzart	IP 65 (verriegelt)
Temperaturbereich	-40°C bis +100°C, kurzzeitig bis +125°C

Produktvarianten

Artikel Nr.	Gewinde
10450100	PG 16
19450100	M20

Werkstoffe und Oberflächen

Gehäuse	Aluminiumlegierung pulverbeschichtet, grau
Bügel	Stahl, verzinkt

Zulassungen

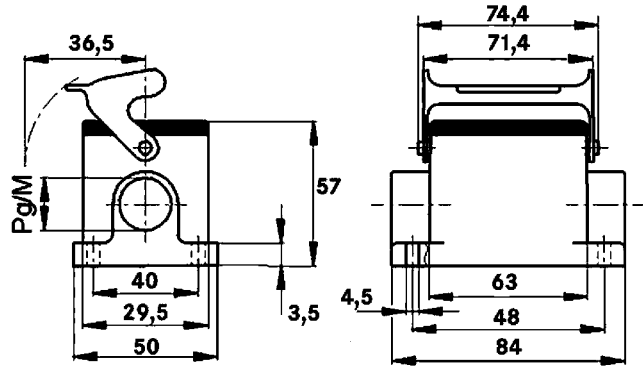
VDE-Zulassung, VDE-REG.-Nr.	B437
-----------------------------	------

Normen

Produktnorm	IEC 61984
-------------	-----------

DATENBLATT	10450100
EPIC® H-A 10 SGRL-LB	Gültig ab: 08.04.2015

Technische Zeichnungen



Maschinen- und Anlagenbau



Mechanische Beständigkeit



Robust



Wasserdicht

Info

Kompakte, robuste Metallgehäuse Baugröße H-A 10

Anwendungsgebiete

Maschinen- und Apparatebau Steuerungstechnik Elektroniklabor

Hinweis

Die Fotografien sind nicht maßstäblich und keine detailgetreuen Abbildungen der jeweiligen Produkte.

Ersteller: MANA2/PDP freigegeben: IVSE1/PDP	Dokument: 10450100DE Version: 00	Seite 2 von 2
--	-------------------------------------	---------------