



DATENBLATT

19429200

EPIC[®] H-A 3 TgvbGültig ab:
03.03.2015

Beschreibung

- Innovative Gehäuse in Metall- und Kunststoffausführung
- Zur Stromversorgung auf kleinstem Raum



Allgemeine Kennwerte

Serie	H-A 3
Ausführung	Kupplungsgehäuse M20
Verriegelung	Bügel
Kabeleingang	gerade
Schutzart	IP 65 (verriegelt)
Temperaturbereich	-40°C bis +100°C, kurzzeitig bis +125°C

Werkstoffe/Oberfläche

Gehäuse	PA, schwarz
Bügel	Stahl, verzinkt

Zulassungen

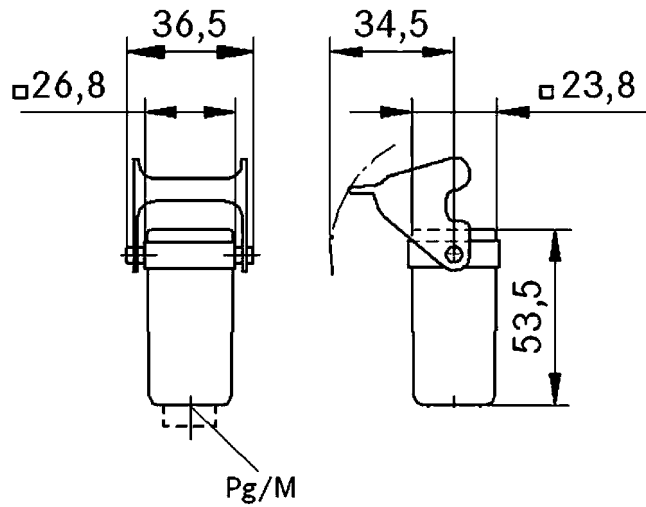
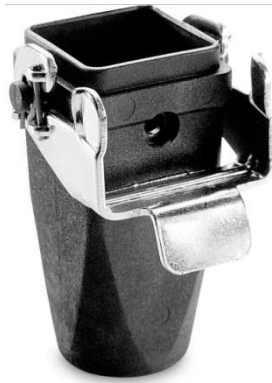
VDE-Zulassung, VDE-REG.-Nr.	B437
-----------------------------	------

Normen

Produktnorm	IEC 61984
-------------	-----------

DATENBLATT	19429200
EPIC® H-A 3 Tgvb	Gültig ab: 03.03.2015

Technische Zeichnungen



Maschinen- und Anlagenbau



Mechanische Beständigkeit



Robust



Wasserdicht

Info

Kompakte, robuste Kunststoffgehäuse Baugröße H-A 3

Anwendungsgebiete

Maschinen- und Apparatebau Steuerungstechnik Elektroniklabor

Hinweis

Die Fotografien sind nicht maßstäblich und keine detailgetreuen Abbildungen der jeweiligen Produkte.

Ersteller: MANA2/PDP freigegeben: IVSE1/PDP	Dokument: DB19429200DE Version: 00	Seite 2 von 2
--	---------------------------------------	---------------