



# DATENBLATT

19512900

EPIC<sup>®</sup> H-A 3 MTg**vb**Gültig ab:  
10.03.2015

## Beschreibung

- Innovative Gehäuse in Metall- und Kunststoffausführung
- Zur Stromversorgung auf kleinstem Raum



## Allgemeine Kennwerte

Serie	H-A 3
Ausführung	Kupplungsgehäuse M20
Verriegelung	Bügel
Kabeleingang	gerade
Schutzart	IP 65 (verriegelt)
Temperaturbereich	-40°C bis +100°C, kurzzeitig bis +125°C

## Werkstoffe/Oberfläche

Gehäuse, Grundmaterial	Zinkdruckguss
Gehäuse, Oberfläche	pulverbeschichtet, grau
Bügel	Stahl verzinkt

## Zulassungen

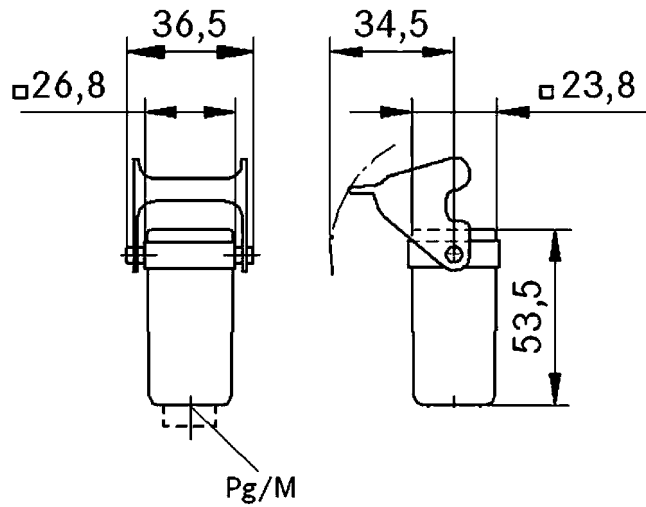
VDE-Zulassung, VDE-REG.-Nr.	B437
-----------------------------	------

## Normen

Produktnorm	IEC 61984
-------------	-----------

<b>DATENBLATT</b>	19512900
<b>EPIC® H-A 3 MTgvb</b>	Gültig ab: 10.03.2015

### Technische Zeichnungen



Maschinen- und Anlagenbau



Mechanische Beständigkeit



Robust



Wasserdicht

### Info

Kompakte, robuste Kunststoffgehäuse Baugröße H-A 3

### Anwendungsgebiete

Maschinen- und Apparatebau Steuerungstechnik Elektroniklabor

### Hinweis

Die Fotografien sind nicht maßstäblich und keine detailgetreuen Abbildungen der jeweiligen Produkte.

Ersteller: MANA2/PDP freigegeben: IVSE1/PDP	Dokument: DB19512900DE Version: 00	Seite 2 von 2
--	---------------------------------------	---------------