

## Exact12, 8xM12, 5-pol., Haube,steckb. SK

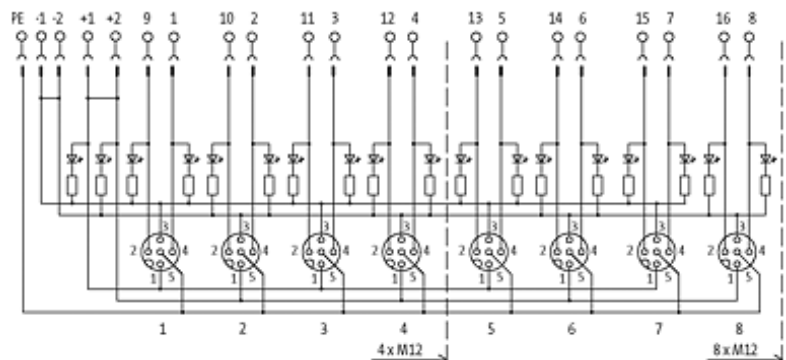
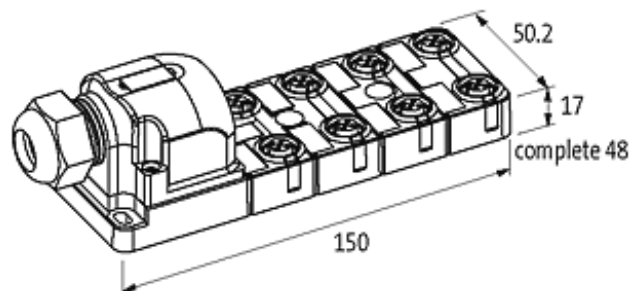
PNP-LED

8-fach, 5-polig  
Bauform PNP  
Schraubsteckklemmen

Das Material der Gehäuse ist aus Kunststoff und hat eine gute Chemikalien- und Ölbeständigkeit. Beim Einsatz aggressiver Medien ist die Materialbeständigkeit applikationsbezogen zu überprüfen. Nähere Details auf Anfrage.

### [Link zum Produkt](#)

#### Abbildungen



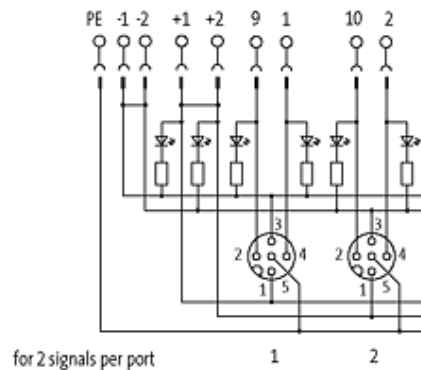
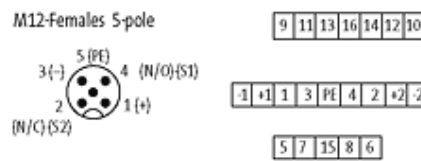
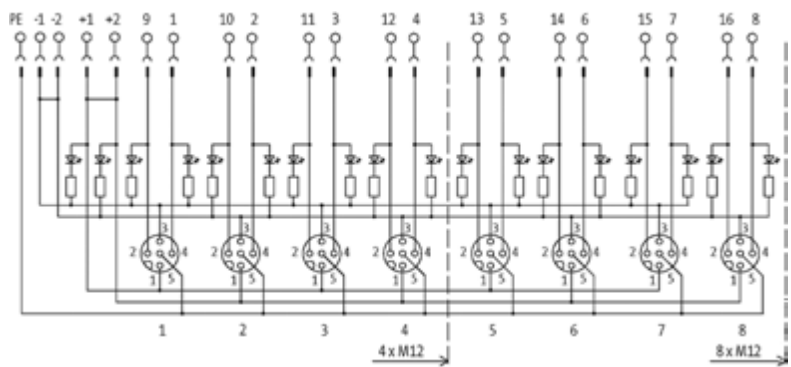
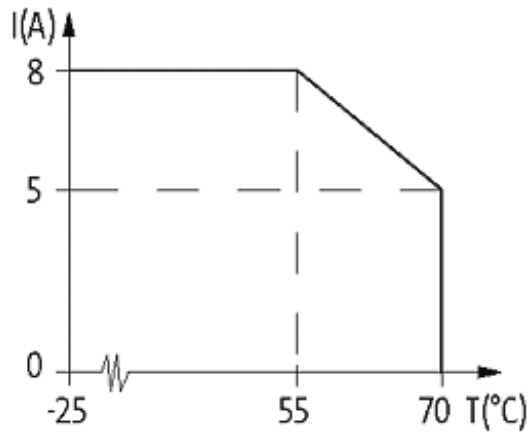


Abbildung stellvertretend

**Zulassungen**



**Technische Daten**

Betriebsspannung 24 V DC

Betriebsstrom je Kontakt	max. 4 A
Summenstrom	max. 8 A
Anschlussart	Schraubsteckklemmen: max. 1.5 mm <sup>2</sup> (AWG 16)
Schutzart	IP65/IP67
Gehäuse	Kunststoff, schwer entflammbar

**Allgemeine Daten**

Temperaturbereich	-20...+70 °C
-------------------	--------------

**Kontaktbelegung**

Kontakt 1	(+)
Kontakt 2	(NC)/(S2)
Kontakt 3	(-)
Kontakt 4	(NO)/(S1)
Kontakt 5	(Erde)
LED-Anzeige	LED (grün): Power / LED (gelb): (S1) / LED (weiss): Signal (S2)

**Kaufmännische Daten**

Mindestbestellmenge	1
Ursprungsland	DE
Zolltarifnummer	85369010