

M12 Steel Bu. ger. mit freiem Leitungsende

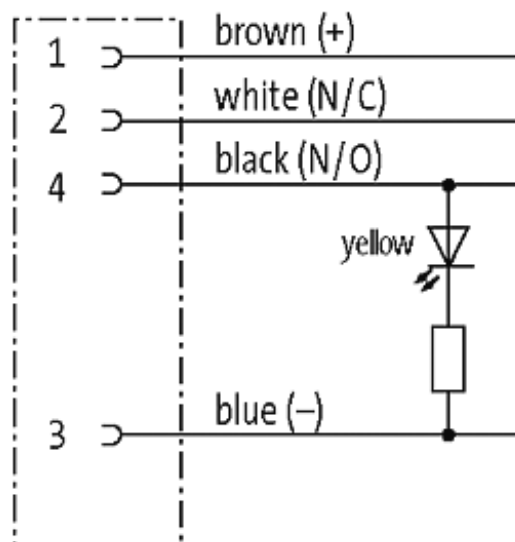
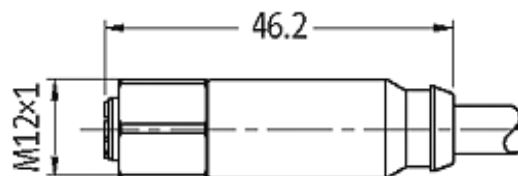
PVC-OB 4x0,34 grau 1,5m

Buchse gerade
4-polig mit 1 × LED (PNP)

Abweichende Leitungslängen auf Anfrage lieferbar.

[Link zum Produkt](#)

Abbildungen



Female

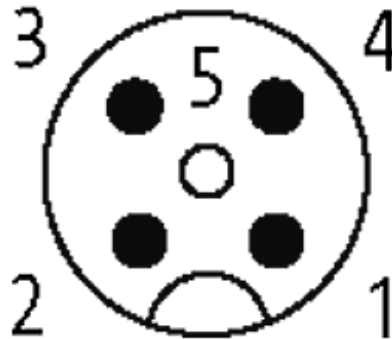


Abbildung stellvertretend

Zulassungen



Technische Daten

Betriebsspannung	max. 24 V AC/DC
Betriebsstrom je Kontakt	max. 4 A
Verriegelung der Steckplätze	Schraubgewinde M12 x 1 mm (empf. Anzugsdrehmoment 0.6 Nm) selbstsichernd
Schutzart	IP65, IP67, IP68, IP69K in gestecktem und verschraubtem Zustand (EN 60529)
Material (Verriegelung)	Edelstahl 1.4404 (V4A)

Bauform

12292

Allgemeine Daten

Temperaturbereich	-40...+85 °C
-------------------	--------------

Leitung

Kabelnummer	214
Adernzahl/-querschnitt	4 x 0.34 mm ²
Aderisolation	PVC (br, ws, bl, sw)
Mantelfarbe	grau
Shore-Härte Außenmantel	85 ± 5A
Material (Mantel)	PVC (UL/CSA)
Außendurchmesser	ca. 5.0 mm
Biegeradius (fest)	5 x Außendurchmesser
Biegeradius (bewegt)	10 x Außendurchmesser
Temperaturbereich (fest)	-30...+80 °C

Die in diesem Datenblatt enthaltenen Angaben wurden mit der größtmöglichen Sorgfalt erarbeitet.
Für Richtigkeit, Vollständigkeit und Aktualität ist die Haftung auf grobes Verschulden begrenzt. Stand: 10/14

Temperaturbereich (bewegt)	-5...+80 °C
----------------------------	-------------

Kaufmännische Daten

Mindestbestellmenge	1
Ursprungsland	CZ
Zolltarifnummer	85444290