

M12 St.90° / M12 Bu.90° geschirmt B-cod.Profibus

PUR 1x2xAWG24 geschirmt vt UL/CSA+schleppk. 0,6m

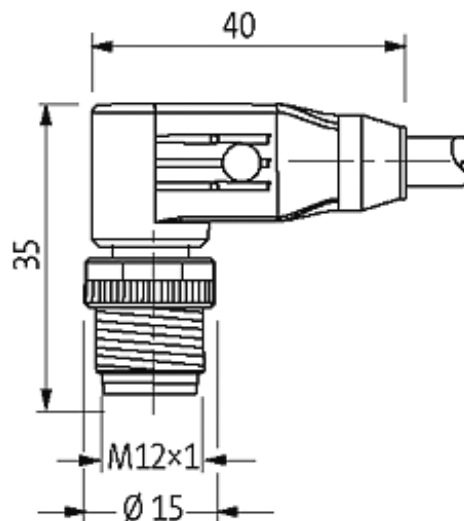
PROFIBUS, B-codiert

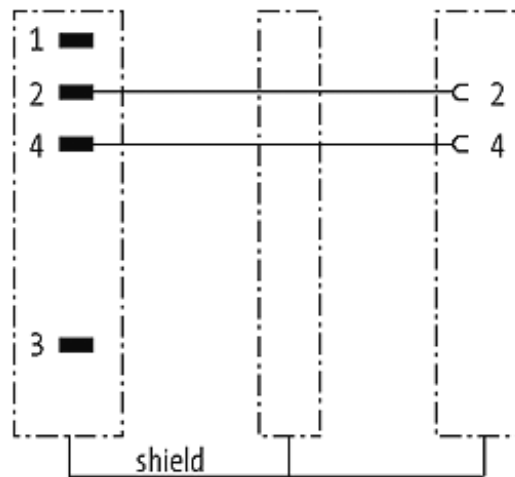
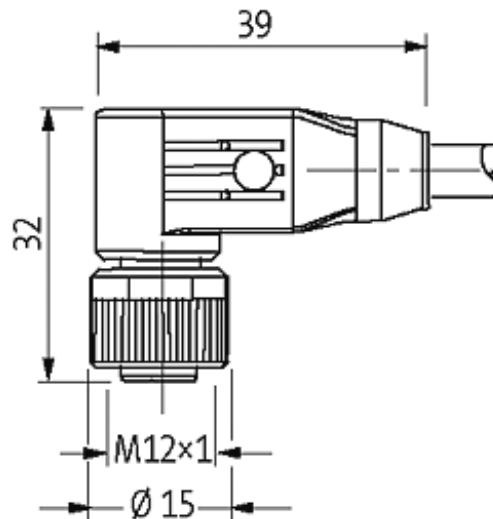
Stecker gewinkelt auf Buchse gewinkelt

M12 - M12

2-polig, geschirmt

Das Material der Gehäuse ist aus Kunststoff und hat eine gute Chemikalien- und Ölbeständigkeit. Beim Einsatz aggressiver Medien ist die Materialbeständigkeit applikationsbezogen zu überprüfen. Nähere Details auf Anfrage. Abweichende Leitungslängen auf Anfrage lieferbar.

[Link zum Produkt](#)**Abbildungen**



Male

Female

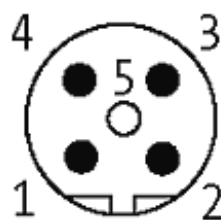


Abbildung stellvertretend

Zulassungen



Bustechnologien



Technische Daten

Betriebsspannung	max. 60 V AC/DC
Betriebsstrom je Kontakt	max. 4 A
Verriegelung der Steckplätze	Schraubgewinde M12 x 1 mm (empf. Anzugsdrehmoment 0.6 Nm) selbstsichernd
Schutzart	IP67 in gestecktem und verschraubtem Zustand (EN 60529)

Bauform

44021

Allgemeine Daten

Temperaturbereich	-25...+85 °C, abhängig von angeschlossener Leitung
-------------------	--

Leitung

Kabelnummer	840
Adernzahl/-querschnitt	1 x 2 x Ø 0.64 mm, (violett)
Aderisolation	PE (rt, gn)
Schleppkettenwerte	10 Mio.
Mantelfarbe	violett
Shore-Härte Außenmantel	90 ± 5A
Material (Mantel)	PUR (UL/CSA)
Außendurchmesser	ca. 7.8 mm
Biegeradius (fest)	10 x Außendurchmesser
Biegeradius (bewegt)	15 x Außendurchmesser
Temperaturbereich (fest)	-40...+80 °C
Temperaturbereich (bewegt)	-20...+60 °C
Geschirmt	ja

Kaufmännische Daten

Mindestbestellmenge	1
Ursprungsland	DE
Zolltarifnummer	85444290