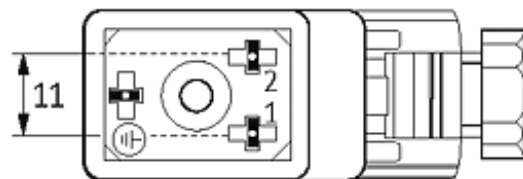


SVS Ventilst. BF BI 11 mm selbstanschl.Schraubkl.

24V LED+Z-Diode M16x1,5

Bauform BI (11 mm)
24 V AC/DC mit LED und Z-Diode
metrisch

Das Material der Gehäuse ist aus Kunststoff und hat eine gute Chemikalien- und Ölbeständigkeit. Beim Einsatz aggressiver Medien ist die Materialbeständigkeit applikationsbezogen zu überprüfen. Nähere Details auf Anfrage.

[Link zum Produkt](#)**Abbildungen**

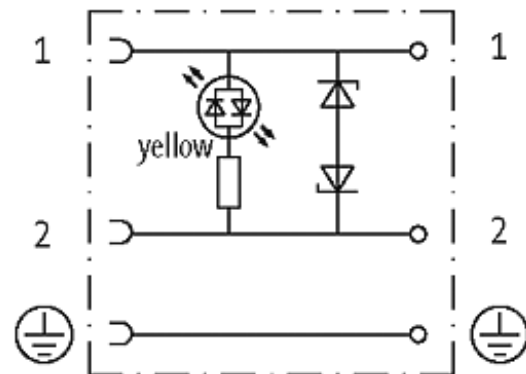
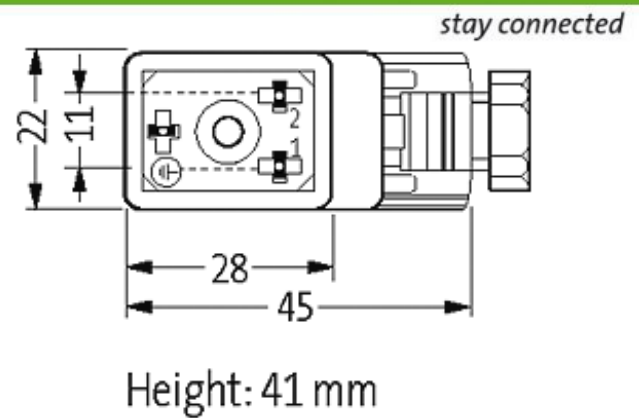


Abbildung stellvertretend

Zulassungen



Technische Daten

Betriebsspannung	24 V AC $\pm 20\%$ / DC $\pm 25\%$
Betriebsstrom je Kontakt	max. 4 A
Abschaltspitze	max. 55 V
Halteleistung	max. 100 W(VA)
Anschlussquerschnitt	4 mm ² eindrhtig, mit Aderendhlse 1.5 mm ²
Klemmbereich (Kabeldurchmesser)	5...10 mm
Verriegelung der Steckpltze	M3 (empf. Anzugsdrehmoment 0.4 Nm)
Verschraubung	M16 \times 1.5 mm
Schutzart	IP65 in gestecktem und verriegeltem Zustand (EN 60529), mit Verschraubung

Bauform

29801

Allgemeine Daten

Temperaturbereich	-20...+60 °C
-------------------	--------------

Kaufmnnische Daten

Mindestbestellmenge	1
Ursprungsland	CZ
Zolltarifnummer	85369010