

M12Bu.90° geschirmt b-cod, freies Ltg-ende, Profibus

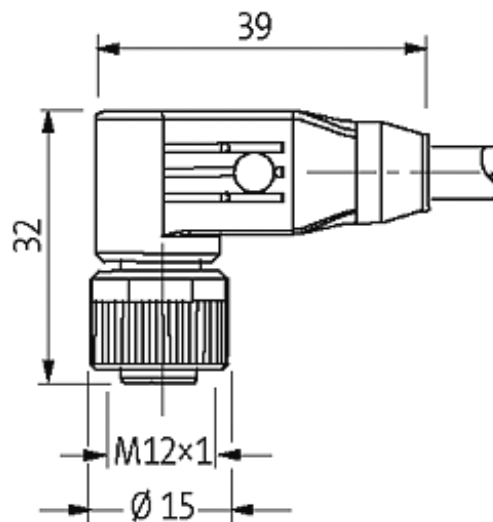
PUR 1x2xAWG24 geschirmt vt UL/CSA+schleppk. 1 m

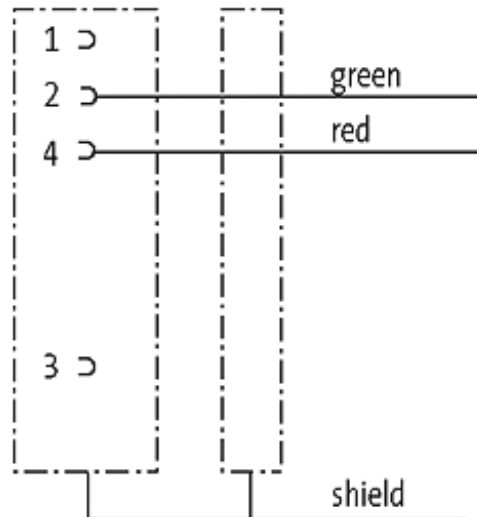
PROFIBUS, B-codiert
Buchse gewinkelt, M12
2-polig, geschirmt

Das Material der Gehäuse ist aus Kunststoff und hat eine gute Chemikalien- und Ölbeständigkeit. Beim Einsatz aggressiver Medien ist die Materialbeständigkeit applikationsbezogen zu überprüfen. Nähere Details auf Anfrage. Abweichende Leitungslängen auf Anfrage lieferbar.

[Link zum Produkt](#)

Abbildungen





Female

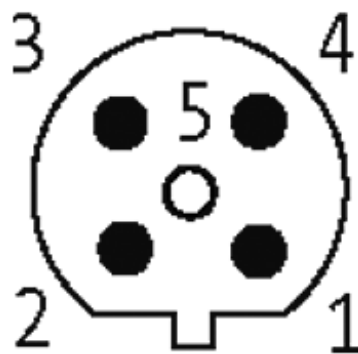


Abbildung stellvertretend

Zulassungen



Bustechnologien



Technische Daten

Betriebsspannung	max. 60 V AC/DC
Betriebsstrom je Kontakt	max. 4 A
Verriegelung der Steckplätze	Schraubgewinde M12 x 1 mm (empf. Anzugsdrehmoment 0.6 Nm) selbstsichernd

Schutzart IP67 in gestecktem und verschraubtem Zustand (EN 60529)

Bauform

14071

Leitung

Kabelnummer	840
Aderzahl/-querschnitt	1 × 2 × Ø 0.64 mm, (violett)
Aderisolation	PE (rt, gn)
Schleppkettenwerte	10 Mio.
Mantelfarbe	violett
Shore-Härte Außenmantel	90 ± 5A
Material (Mantel)	PUR (UL/CSA)
Außendurchmesser	ca. 7.8 mm
Biegeradius (fest)	10 × Außendurchmesser
Biegeradius (bewegt)	15 × Außendurchmesser
Temperaturbereich (fest)	-40...+80 °C
Temperaturbereich (bewegt)	-20...+60 °C
Geschirmt	ja

Kaufmännische Daten

Mindestbestellmenge	1
Ursprungsland	DE
Zolltarifnummer	85444290