

ARTIKEL 073535 RIEGEL 0 NP/TP OHNE RASTUNG

Beschreibung	Technische Daten	Zubehör	Downloads
--------------	------------------	---------	-----------



Merkmale

- › Riegel aus Stahl
- › Für links oder rechts angeschlagene Türen
- › In geöffneter Stellung mit Vorhängeschlössern absperbar
- › Betätiger im Riegel-Lieferumfang enthalten

Vorteile

- › Stabile Ausführung
- › Leichte Montage über Schraubverbindungen an marktüblichen Aluminiumprofilen und Maschinenverkleidungen
- › Gelbe Farbe zur schnellen Erkennung
- › Symmetrischer Aufbau für rechts oder links angeschlagene Türen
- › Kein zusätzlicher Türgriff erforderlich
- › Riegel für Sicherheitsschalter **NP...AS** und **TP...A** identisch

Hinweise

- › Schalteraufnahme **NP** ist nur für die Baureihe **NP...AS** geeignet
- › Schalteraufnahme **TP** ist nur für die Baureihe **TP...A** und **GP** geeignet
- › Sicherheitsschalter und Schalteraufnahme separat bestellen (siehe Zubehör).

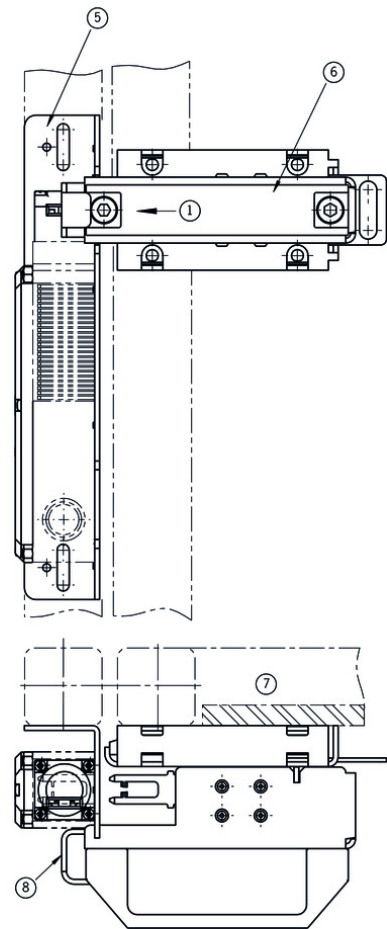
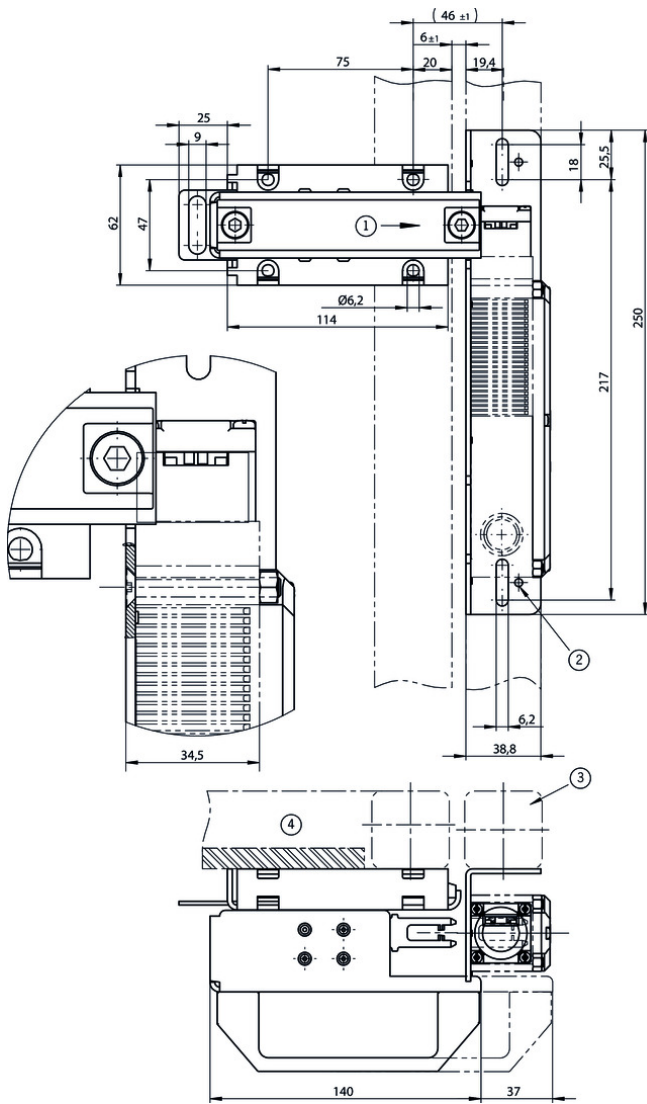
Mechanische Werte und Umgebung

Werkstoff	Griff	Kunststoff
	Führungsleisten	Stahl pulverbeschichtet
	Grundplatte	Stahl verzinkt
Masse	netto	0,75 kg
Fluchentriegelung		keine
Anzahl montierbarer Sicherheitsschalter		1

Sonstiges

Rastung	keine
---------	-------

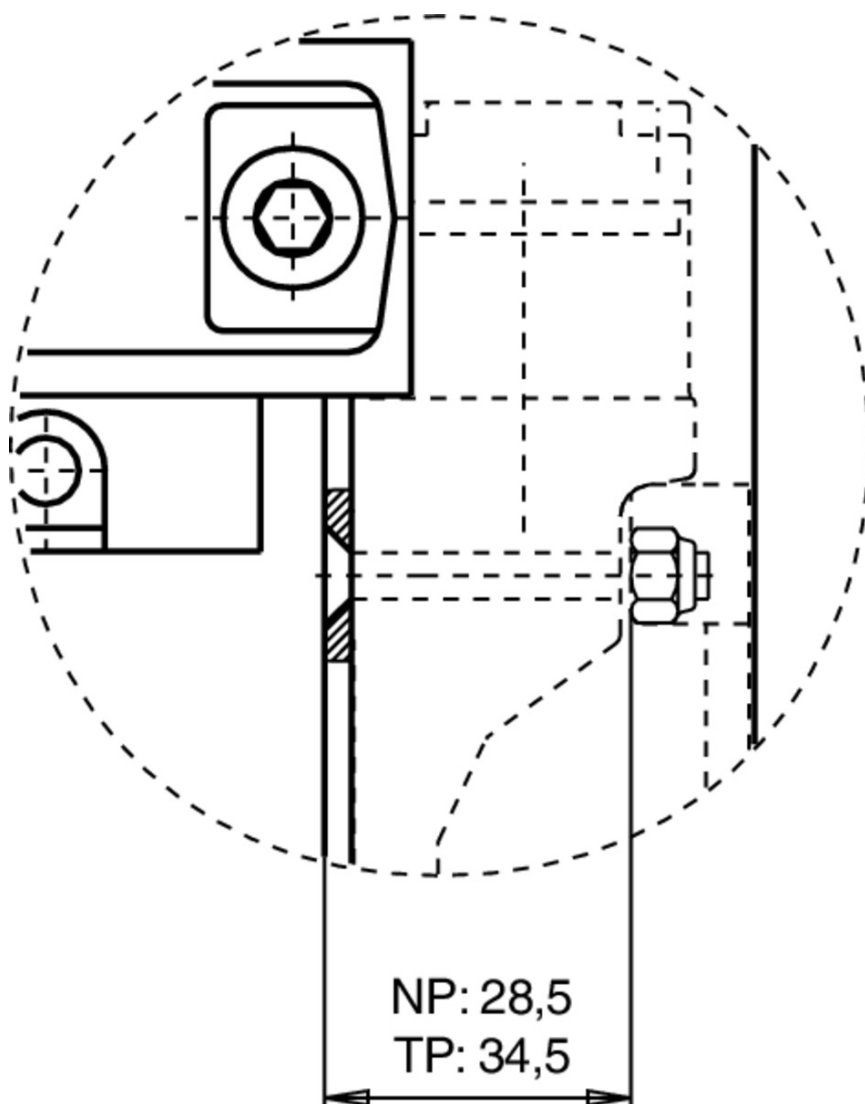
Maßzeichnung



Legende

- 1 Anfahrrichtung
- 2 nach dem Justieren formschlüssig verbinden.
- 3 Schutzgitterrahmen (40x40)
- 4 Links angeschlagene Türe
- 5 Schalteraufnahme TP
- 6 Riegel, NP/TP
- 7 Rechts angeschlagene Türe
- 8 Betätiger für Rastung

Maßzeichnung



Montagezubehör

- ▼ Schalteraufnahme für Riegel NP/TP



073538 SCHALTERAUFNAHME NP

- ▼ Merkmale

- › Schalteraufnahme aus Stahl
- › Für links oder rechts angeschlagene Türen



073539 SCHALTERAUFNAHME TP

- ▼ Merkmale

- › Schalteraufnahme aus Stahl
- › Für links oder rechts angeschlagene Türen

Ersatzteile

- ▼ Ersatzgriff für EUCHNER-Riegel



093500 RIEGELGRIF/V5

Merkmale

- › Material: Kunststoff, Polypropylen (PP) glasfaserverstärkt
- › Farbe: schwarz, matt
- › Temperaturbeständigkeit bis 100 °C
- › Verpackungseinheit 5 Stück

Kataloge

Sicherheitsschalter mit Kunststoffgehäuse

	Dok.-Nr.	Version	Sprache	Download
Sicherheitsschalter mit Kunststoffgehäuse	096955	10-10/12		18.8 MB
Safety Switches with Plastic Housing	096956	10-10/12		18.7 MB
Interrupteurs de sécurité avec boîtier plastique	100677	10-10/12		19.2 MB
Interruptores de seguridad con carcasa plástica	104855	10-10/12		18.7 MB
Bezpečnostní spínače s plastovým pouzdem	121649	10-10/12		6.8 MB

CAD-Daten

CAD Daten für diesen Artikel auf TraceParts