

Betätiger CES-A-BLN...

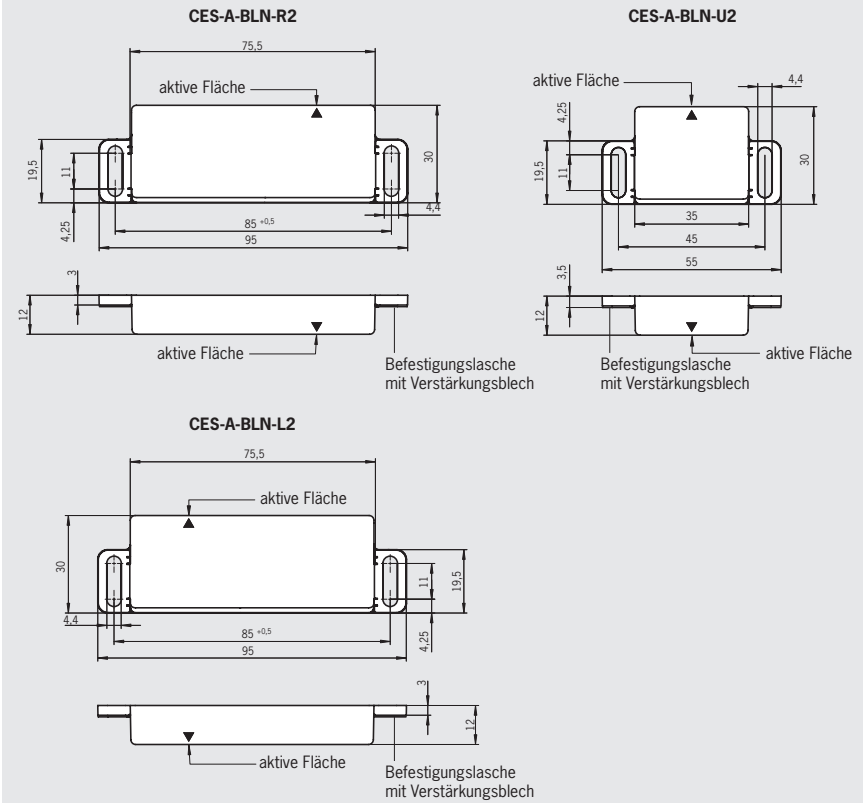
- ▶ Quaderförmige Bauform 55 x 30 mm und 95 x 30 mm



Kombinationsmöglichkeiten siehe Seite 139

Betätiger CES-A-BLN...

Maßzeichnung



Bestelltabelle

Baureihe	Bemerkung	Ausführung	Best. Nr./ Artikel
Betätiger CES-A-BLN...	2 Sicherheitsschrauben M4 X 14 und Verstärkungsbleche im Lieferumfang enthalten	95 mm x 30 mm x 12 mm Türanschlag rechts	100776 CES-A-BLN-R2-100776
		95 mm x 30 mm x 12 mm Türanschlag links	104510 CES-A-BLN-L2-104510
		55 mm x 30 mm x 12 mm Verwendung unabhängig vom Türanschlag	103450 CES-A-BLN-U2-103450

Technische Daten

Parameter	Wert			Einheit
	min.	typ.	max.	
Gehäusewerkstoff	Kunststoff PBT			
Abmessungen - CES-A-BLN-R2/CES-A-BLN-L2 - CES-A-BLN-U2	95 x 30 x 12 55 x 30 x 12			mm
Masse - CES-A-BLN-R2/CES-A-BLN-L2 - CES-A-BLN-U2	0,04 0,02			kg
Umgebungstemperatur	- 40	-	+ 70	°C
Schutzart nach EN 60529	IP67 / IP69K			
Einbaulage	aktive Fläche gegenüber Lesekopf			
Spannungsversorgung	induktiv über Lesekopf			