

QUINT-PS/ 1AC/24DC/40

SFB
TECHNOLOGY



Stromversorgung

INTERFACE

Datenblatt
103417_de_01

© PHOENIX CONTACT 2010-04-27

1 Beschreibung

QUINT POWER-Stromversorgungen – Höchste Anlagenverfügbarkeit durch SFB Technology

Kompakte Stromversorgungen der neuen QUINT POWER-Generation maximieren die Verfügbarkeit Ihrer Anlage. Mit der SFB Technology (Selective Fuse Breaking Technology), dem 6-fachen Nennstrom für 12 ms, lassen sich erstmalig auch Standard-Leitungsschutzschalter zuverlässig und schnell auslösen. Fehlerhafte Strompfade werden selektiv abgeschaltet, der Fehler wird eingegrenzt und wichtige Anlagenteile bleiben in Betrieb. Eine umfassende Diagnose erfolgt durch ständige Überwachung von Ausgangsspannung und -strom. Diese präventive Funktionsüberwachung visualisiert kritische Betriebszustände und meldet sie der Steuerung, bevor Fehler auftreten.

Merkmale

- Schnelles Auslösen von Standard-Leitungsschutzschaltern mit dynamischer Leistungsreserve SFB Technology
- Zuverlässiges Starten schwieriger Lasten mit statischer Leistungsreserve POWER BOOST
- Präventive Funktionsüberwachung
- Weltweit einsetzbar
- Hohe Betriebssicherheit durch hohe MTBF > 500.000 h, lange Netzausfallüberbrückungszeiten > 20 ms, hohe Spannungsfestigkeit bis 300 V AC



EXPLOSIONSGEFAHR

Betriebsmittel nur entfernen, wenn es sich im spannungslosen Zustand und im nicht explosionsgefährdeten Bereich befindet!



GEFAHR

Im Gerät befinden sich Bauelemente mit lebensgefährlicher Spannung und hoher gespeicherter Energie! Niemals bei anliegender Spannung arbeiten!



Stellen Sie sicher, dass Sie immer mit der aktuellen Dokumentation arbeiten. Diese steht unter der Adresse www.phoenixcontact.net/catalog am Artikel zum Download bereit.

2 Inhaltsverzeichnis

1	Beschreibung	1
	Merkmale	1
2	Inhaltsverzeichnis	2
3	Bestelldaten	3
4	Technische Daten	3
5	Aufbau	7
6	Blockschaltbild	8
7	Sicherheits- und Warnhinweise	8
8	Installation	9
9	Einbaulage	9
10	Montage auf Tragschiene	10
	Schmale Einbaulage	10
	Um 90° gedrehte Einbaulage	10
11	Anschluss an verschiedene Systeme	11
12	Eingang	11
	Absicherung der Primärseite	11
	Zulässige Vorsicherung zum Leitungsschutz	11
13	Ausgang	12
	Absicherung der Sekundärseite	12
14	Signalisierung	12
	Potenzialfreier Kontakt	13
	Aktive Signalausgänge	13
	Signalschleife	13
15	Funktion	14
	Ausgangskennlinie	14
	Temperaturverhalten	14
	Parallelbetrieb	15
	Redundanzbetrieb	15
	Leistungserhöhung	15

3 Bestelldaten

Beschreibung	Typ	Art.-Nr.	VPE
Tragschienen-Stromversorgung 24 V DC/40 A, primär getaktet, 1-phasig. Mit der SFB Technology (Selective Fuse Breaking Technology) lassen sich erstmalig auch Standard-Leitungsschutzschalter zuverlässig und schnell auslösen.	QUINT-PS/ 1AC/24DC/40	2866789	1

Zubehör	Typ	Art.-Nr.	VPE
Universal-Wandadapter	UWA 182/52	2938235	1

4 Technische Daten

Eingangsdaten

Eingangsnennspannungsbereich	100 V AC ... 240 V AC
Eingangsspannungsbereich AC	85 V AC ... 264 V AC
Eingangsspannungsbereich DC	90 V DC ... 300 V DC (UL508: ≤ 250 V DC)
Frequenzbereich AC	45 Hz ... 65 Hz
Frequenzbereich DC	0 Hz
Stromaufnahme	ca. 8,8 A (120 V AC) ca. 4,6 A (230 V AC) ca. 8,8 A (120 V DC) ca. 4,2 A (250 V DC)
Einschaltstrombegrenzung	< 15 A (typisch)
I^2t	< 1,7 A ² s
Netzausfallüberbrückung	> 20 ms (120 V AC) > 20 ms (230 V AC)
Einschaltzeit typisch	< 1 s
Schutzbeschaltung	Transientenüberspannungsschutz Varistor
Eingangssicherung, eingebaut	20 A (träge, intern)
Ableitstrom gegen PE	< 3,5 mA

Ausgangsdaten

Nennausgangsspannung	24 V DC ±1 %
Einstellbereich der Ausgangsspannung	18 V DC ... 29,5 V DC (> 24 V leistungskonstant)
Ausgangsstrom	40 A (-25 °C ... 60 °C, U _{OUT} = 24 V DC) 45 A (mit POWER BOOST, -25 °C ... 40 °C dauerhaft, U _{OUT} = 24 V DC) 215 A (mit SFB Technology, 12 ms)
Derating	von 60 °C bis 70 °C: 2,5 %/K. Unter 100 V AC: 1 %/V. Unter 120 V DC: 0,5 %/V
Wirkungsgrad	> 92 % (bei 230 V AC und Nennwerten)
Restwelligkeit	< 100 mV _{SS} (bei Nennwerten)
Parallelschaltbarkeit	ja, zur Redundanz und Leistungserhöhung
Serienschaltbarkeit	ja
Überspannungsschutz gegen interne Überspannungen	ja, begrenzt auf ca. 35 V DC
Rückspeisungsfestigkeit	35 V DC

Leistungsbilanz

Verlustleistung Leerlauf maximal	< 14 W
Verlustleistung Nennlast maximal	< 80 W

DC-OK, aktiv

Beschreibung des Ausgangs	$U_{OUT} > 0,9 \times U_N$: High-Signal
Spannung	+ 18 V DC ... 24 V DC
Strom	≤ 20 mA (kurzschlussfest)
Statusanzeige	$U_{OUT} > 0,9 \times U_N$: LED "DC OK" grün / $U_{OUT} < 0,9 \times U_N$: LED "DC OK" blinkt

DC-OK, potenzialfrei

Beschreibung des Ausgangs	Relaiskontakt, $U_{OUT} > 0,9 \times U_N$: Kontakt geschlossen
Spannung	≤ 30 V AC/DC
Strom	≤ 1 A ($\leq 0,5$ A bei 60 V DC)
Statusanzeige	$U_{OUT} > 0,9 \times U_N$: LED "DC OK" grün / $U_{OUT} < 0,9 \times U_N$: LED "DC OK" blinkt

POWER BOOST, aktiv

Beschreibung des Ausgangs	$I_{OUT} < I_N$: High-Signal
Spannung	+ 18 V DC ... 24 V DC
Strom	≤ 20 mA
Statusanzeige	$I_{OUT} > I_N$: LED "BOOST" gelb /

Allgemeine Daten

Isolationsspannung Eingang/Ausgang	4 kV AC (Typprüfung) 2 kV AC (Stückprüfung)
Isolationsspannung Eingang/PE	3,5 kV AC (Typprüfung) 2 kV AC (Stückprüfung)
Isolationsspannung Ausgang/PE	500 V DC (Stückprüfung)
Schutzart	IP20
Schutzklasse	I, mit PE-Anschluss
MTBF	> 500000 h nach IEC 61709 (SN 29500)
Ausführung der Gehäuse	Stahlblech verzinkt
Material Gehäuse	Stahlblech verzinkt
Abmessungen B / H / T (Lieferzustand)	180 mm / 130 mm / 125 mm
Abmessungen B / H / T (90° gedreht)	122 mm / 130 mm / 183 mm
Gewicht	3,3 kg

Umgebungsbedingungen

Umgebungstemperatur (Betrieb)	-25 °C ... 70 °C (> 60 °C Derating)
Umgebungstemperatur (Lagerung/Transport)	-40 °C ... 85 °C
Max. zul. Luftfeuchtigkeit (Betrieb)	≤ 95 % (bei 25 °C, keine Betauung)
Vibration (Betrieb)	< 15 Hz, Amplitude $\pm 2,5$ mm nach IEC 60068-2-6 15 Hz ... 150 Hz, 2,3g, 90 min.
Schock	30g je Raumrichtung, nach IEC 60068-2-27
Verschmutzungsgrad nach EN 50178	2
Klimaklasse	3K3 (nach EN 60721)

Normen

Elektrische Ausrüstung von Maschinen	EN 60204
Sicherheitstransformatoren für Schaltnetzteile	IEC 61558-2-17
Elektrische Sicherheit (von Einrichtungen der Informationstechnik)	IEC 60950/VDE 0805 (SELV)
Ausrüstung von Starkstromanlagen mit elektronischen Betriebsmitteln	EN 50178/VDE 0160 (PELV)
Schutzkleinspannung	IEC 60950 (SELV) und EN 60204 (PELV)
Sichere Trennung	DIN VDE 0100-410 DIN VDE 0106-101
Schutz gegen elektrischen Schlag	DIN 57100-410

Normen

Schutz gegen gefährliche Körperströme, Grundanforderungen für sichere Trennung in elektrischen Betriebsmitteln	DIN VDE 0106-101
Begrenzung Netz-Oberschwingungsströme	EN 61000-3-2
Gerätesicherheit	BG (Bauart geprüft)
Zertifikat	CB-Scheme

Zulassungen

UL-Zulassungen UL beantragt



Die aktuellen Approbationen / Zulassungen finden Sie am Artikel im Download-Bereich.

Konformität zur EMV-Richtlinie 2004/108/EG und zur Niederspannungs-Richtlinie 2006/95/EG

Störfestigkeit nach EN 61000-6-2

Entladung statischer Elektrizität	EN 61000-4-2	
	Gehäuse	Level 4
	Kontaktentladung	8 kV
	Luftentladung	15 kV
Elektromagnetisches HF-Feld	Bemerkung	Kriterium B
	EN 61000-4-3	
	Gehäuse	Level 4
	Frequenzbereich	80 MHz ... 1000 MHz
	Feldstärke	20 V/m
Schnelle Transienten (Burst)	Frequenzbereich	1 GHz ... 3 GHz
	Feldstärke	10 V/m
	Bemerkung	Kriterium A
	EN 61000-4-4	
	Eingang	4 kV (Level 4 - unsymmetrisch: Leitung gegen Erde)
Stoßstrombelastungen (Surge)	Ausgang	2 kV (Level 3 - unsymmetrisch: Leitung gegen Erde)
	Signal	1 kV (Level 1 - unsymmetrisch: Leitung gegen Erde)
	Bemerkung	Kriterium B
	EN 61000-4-5	
	Eingang	4 kV (Level 4 - unsymmetrisch: Leitung gegen Erde) 2 kV (Level 4 - symmetrisch: Leitung gegen Leitung)
Leitungsgeführte Beeinflussung	Ausgang	2 kV (Level 3 - unsymmetrisch: Leitung gegen Erde) 1 kV (Level 3 - symmetrisch: Leitung gegen Leitung)
	Signal	1 kV (Level 3 - unsymmetrisch: Leitung gegen Erde)
	Bemerkung	Kriterium B
	EN 61000-4-6	
	Eingang/Ausgang/Sig- nal	Level 3
Spannungseinbrüche	Frequenzbereich	0,15 MHz ... 80 MHz
	Spannung	10 V
	Bemerkung	Kriterium A
	EN 61000-4-11	
	Eingang	(Netzausfallüberbrückung > 20 ms (Semi F47-0706))
Bemerkung	Kriterium B	

Konformität zur EMV-Richtlinie 2004/108/EG und zur Niederspannungs-Richtlinie 2006/95/EG (Fortsetzung)

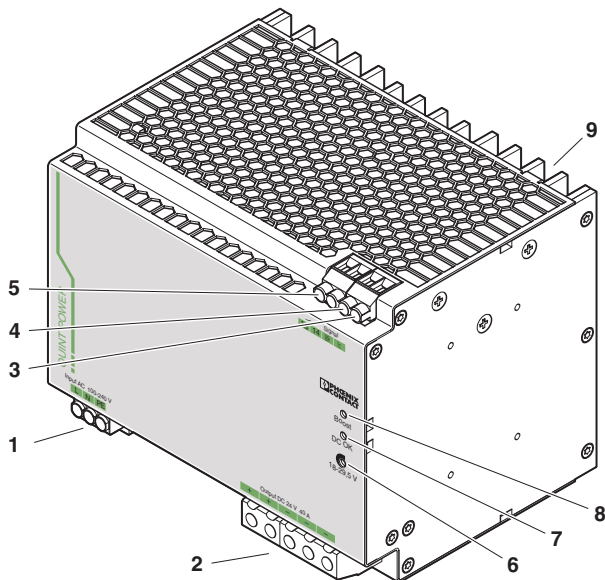
Störfestigkeit nach EN 61000-6-2

Simulation Funktelefone	ENV 50204
Frequenz	900 MHz / 1800 MHz
Feldstärke	20 V/m

Störaussendung nach EN 61000-6-3

Funktörspannung nach EN 55011	EN 55011 (EN 55022) Klasse B Einsatzgebiet Industrie und Wohnbereich
Funktörstrahlung nach EN 55011	EN 55011 (EN 55022) Klasse B Einsatzgebiet Industrie und Wohnbereich

5 Aufbau



- 1 AC-Eingang
- 2 DC-Ausgang
- 3 POWER BOOST-Schaltausgang aktiv
- 4 DC OK-Schaltausgang aktiv
- 5 DC OK-Ausgang potenzialfrei
- 6 Potenziometer 18 ... 29,5 V DC
- 7 LED "DC OK", grün
- 8 LED "BOOST", gelb
- 9 Universal-Tragschienenadapter UTA 107/30

	[mm ²]		AWG	[Nm] Drehmoment
	starr	flexibel		
Eingang	0,2 - 6	0,2 - 4	18 - 10	0,5 - 0,6
Ausgang	0,5 - 16	0,5 - 16	8 - 6	1,2 - 1,5
Signal	0,2 - 6	0,2 - 4	18 - 10	0,5 - 0,6

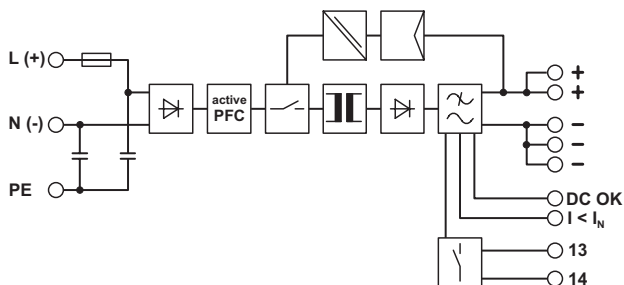
Eingangsdaten

Eingangsnennspannungsbereich	100 V AC ... 240 V AC
Eingangsspannungsbereich AC	85 V AC ... 264 V AC
Eingangsspannungsbereich DC	90 V DC ... 300 V DC (UL508: ≤ 250 V DC)
Frequenzbereich AC	45 Hz ... 65 Hz
Frequenzbereich DC	0 Hz
Eingangssicherung, eingebaut	20 A (träge, intern)
Anschlussart	Schraubanschluss
Abisolierlänge	7 mm

Ausgangsdaten

Nennausgangsspannung	24 V DC ±1 %
Einstellbereich der Ausgangsspannung	18 V DC ... 29,5 V DC (> 24 V leistungskonstant)
Ausgangsstrom	40 A (-25 °C ... 60 °C, U _{OUT} = 24 V DC) 45 A (mit POWER BOOST, -25 °C ... 40 °C dauerhaft, U _{OUT} = 24 V DC) 215 A (mit SFB Technology, 12 ms)
Anschlussart	Schraubanschluss
Abisolierlänge	10 mm

6 Blockschaltbild



7 Sicherheits- und Warnhinweise



EXPLOSIONSGEFAHR

Betriebsmittel nur entfernen, wenn es sich im spannungslosen Zustand und im nicht explosionsgefährdeten Bereich befindet!

GEFAHR

Im Gerät befinden sich Bauelemente mit lebensgefährlicher Spannung und hoher gespeicherter Energie! Niemals bei anliegender Spannung arbeiten!



WARNUNG

Beachten Sie vor der Inbetriebnahme:

Der Netzanschluss muss fachgerecht ausgeführt und der Schutz gegen elektrischen Schlag sichergestellt sein!

Das Gerät muss nach den Bestimmungen der EN 60950 außerhalb der Stromversorgung spannungslos schaltbar sein (z. B. durch den primärseitigen Leitungsschutz)!

Der Schutzleiter muss angeschlossen sein!

Alle Zuleitungen müssen ausreichend abgesichert und dimensioniert sein!

Alle Ausgangsleitungen müssen dem max. Ausgangstrom des Gerätes entsprechend dimensioniert oder gesondert abgesichert sein!

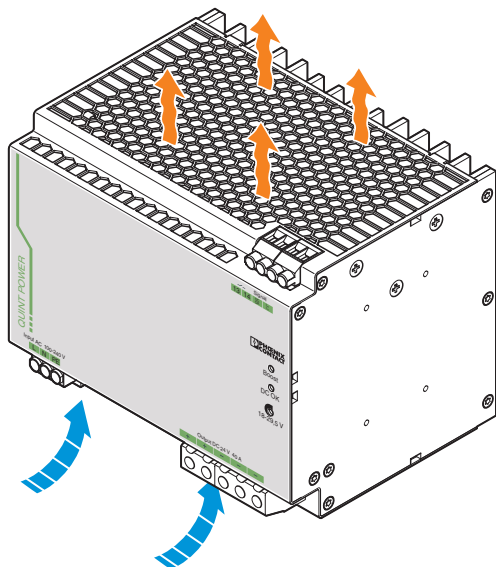
Ausreichend Konvektion muss sichergestellt sein!



VORSICHT

Die Stromversorgungen sind Einbaugeräte. Die Installation und Inbetriebnahme darf nur von entsprechend qualifiziertem Fachpersonal durchgeführt werden. Dabei sind die jeweiligen landesspezifischen Vorschriften einzuhalten.

8 Installation



ACHTUNG

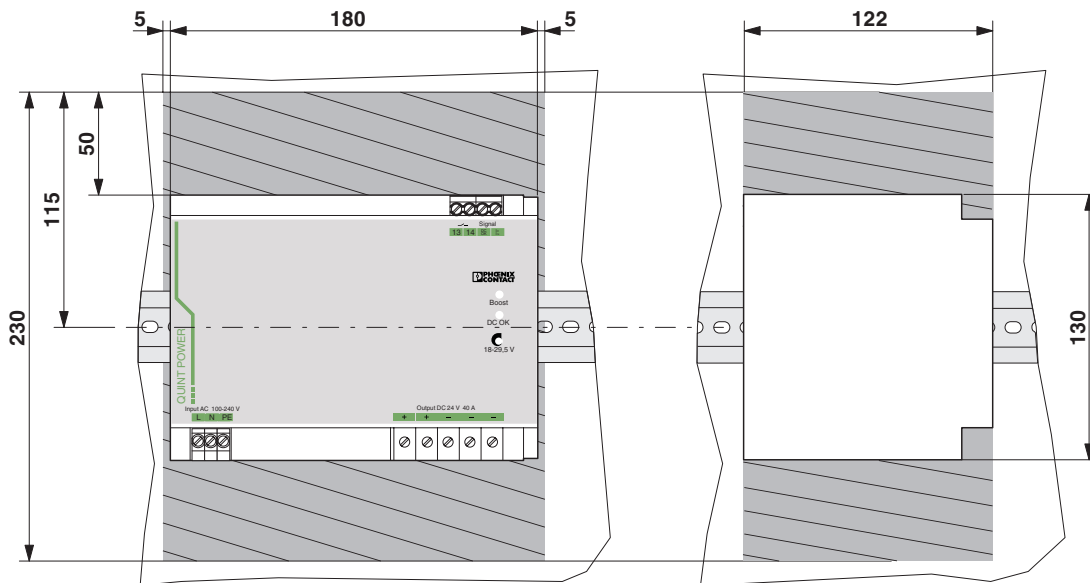
Um eine ausreichende Konvektion zu ermöglichen, empfehlen wir einen Mindestabstand von 5 cm in vertikaler Richtung zu anderen Modulen.

Für die bestimmungsgemäße Modulfunktion ist die Einhaltung eines seitlichen Abstands von 5 mm, bei aktiven Bauteilen 15 mm, erforderlich. Je nach Umgebungstemperatur und Belastung des Moduls kann das Gehäuse sehr heiß werden!



Die Stromversorgung ist auf alle Tragschienen nach EN 60715 aufrastbar und muss waagrecht montiert werden (Anschlussklemmen oben und unten).

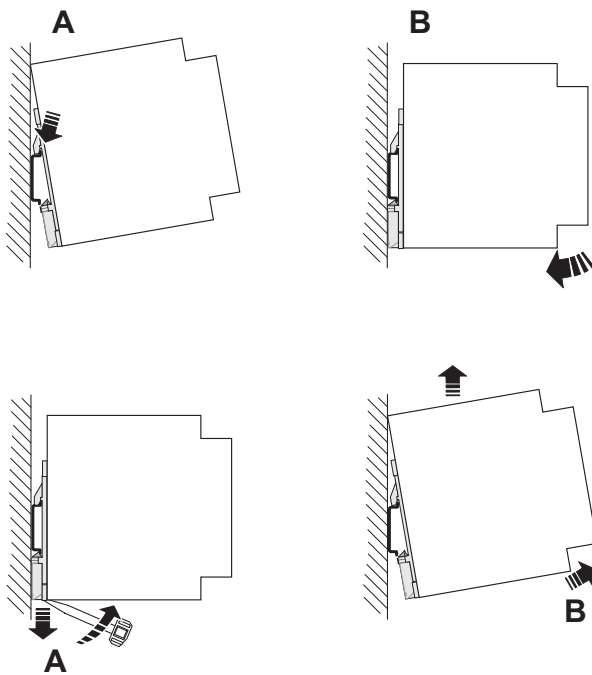
9 Einbaulage



Schmale Einbaulage: Einbautiefe 125 mm (+ Tragschiene)
(Auslieferungszustand)

Um 90° gedrehte Einbaulage: Einbautiefe 180 mm
(+ Tragschiene)

10 Montage auf Tragschiene



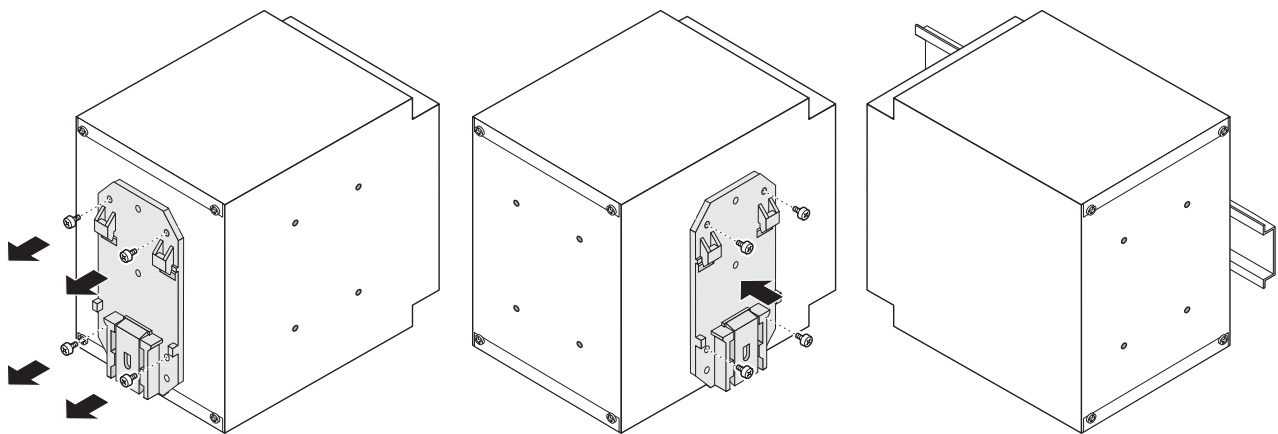
Schmale Einbaulage

Montage:

Setzen Sie das Modul mit der Tragschieneführung an die Oberkante der Tragschiene an und rasten Sie es nach unten ein.

Demontage:

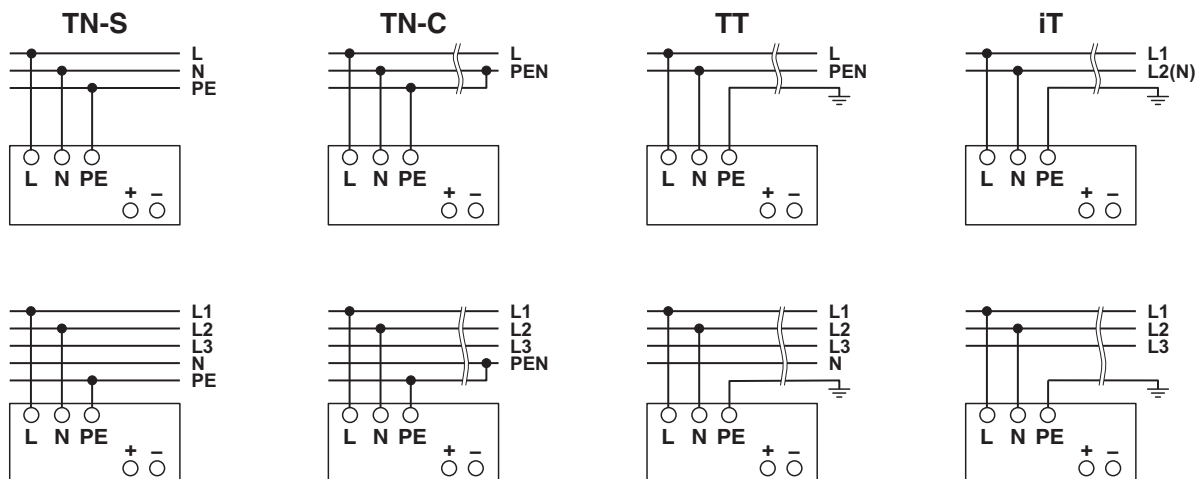
Ziehen Sie den Schnappriegel mit Hilfe eines Schraubendrehers auf und hängen Sie das Modul an der Unterkante der Tragschiene aus.



Um 90° gedrehte Einbaulage

Eine um 90° gedrehte Einbaulage zur Tragschiene, erreichen Sie durch Montage des Tragschieneadapters (UTA 107/30) wie im Bild beschrieben. Hierzu ist kein weiteres Montagematerial erforderlich. Befestigungsschrauben: Torx T10 (Anzugsmoment 0,8 Nm ... 0,9 Nm).

11 Anschluss an verschiedene Systeme

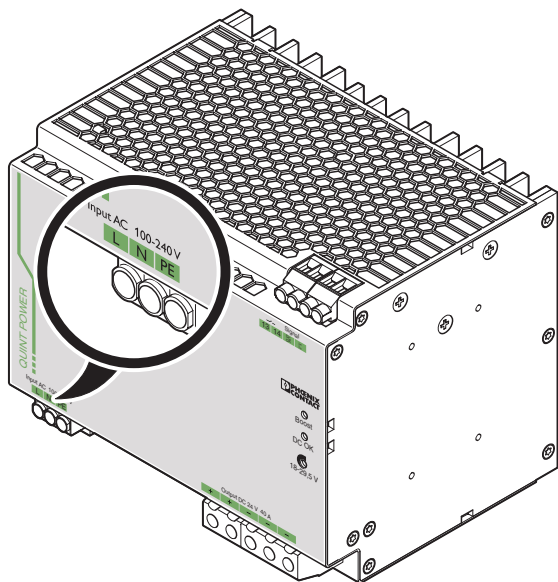


Der Anschluss für 100 V AC ... 240 V AC erfolgt über die Schraubverbindungen L, N und PE. Das Gerät kann an 1-phasigen Wechselstromsystemen oder an zwei Außenleitern von Drehstromsystemen (TN-, TT- oder iT-System nach VDE 0100-300/IEC 60364-3) mit Nennspannungen 100 V AC ... 240 V AC angeschlossen werden. Auch an kurzzeitigen Eingangsspannungen > 300 V AC arbeitet das Gerät weiter.



Für den Betrieb an zwei Außenleitern eines Drehstromsystems muss eine allpolige Trennvorrichtung vorgesehen werden.

12 Eingang



VORSICHT

Löst eine interne Sicherung aus, liegt ein Gerätedefekt vor. In dem Fall ist eine Überprüfung des Geräts im Werk erforderlich!

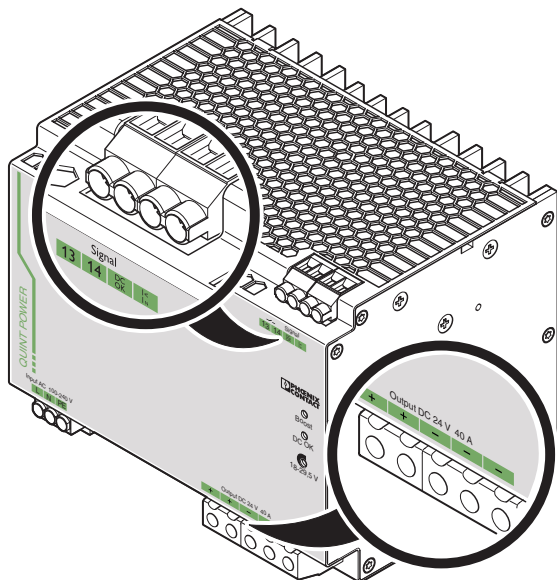
Absicherung der Primärseite

Die Installation des Geräts muss entsprechend den Bestimmungen der EN 60950 erfolgen. Das Gerät muss über eine geeignete Trennvorrichtung außerhalb der Stromversorgung spannungslos schaltbar sein. Hierzu eignet sich z. B. der primärseitige Leitungsschutz. Zum Geräteschutz ist eine interne Sicherung vorhanden. Ein zusätzlicher Geräteschutz ist nicht erforderlich.

Zulässige Vorsicherung zum Leitungsschutz

Leitungsschutzschalter 16 A oder 20 A, Charakteristik B (oder funktionsgleich). Bei DC-Anwendungen ist eine geeignete Sicherung vorzuschalten!

13 Ausgang



VORSICHT
 Stellen Sie sicher, dass alle Ausgangsleitungen dem maximalen Ausgangsstrom entsprechend dimensioniert oder gesondert abgesichert sind. Die sekundärseitigen Kabel müssen ausreichend große Querschnitte haben, um die Spannungsfälle auf den Leitungen so klein wie möglich zu halten.

Der Anschluss erfolgt über die Schraubverbindungen am Schraubanschluss des DC-Ausgangs:
 24 V DC: "+" und "-"; DC OK-Schaltausgang aktiv: "DC OK" und "-"; DC OK-Ausgang potenzialfrei: "13" und "14";
 POWER BOOST-Schaltausgang aktiv: "I < I_N" und "-".
 Die eingestellte Ausgangsspannung beträgt bei Auslieferung 24 V DC. Am Potenziometer ist die Ausgangsspannung einstellbar.

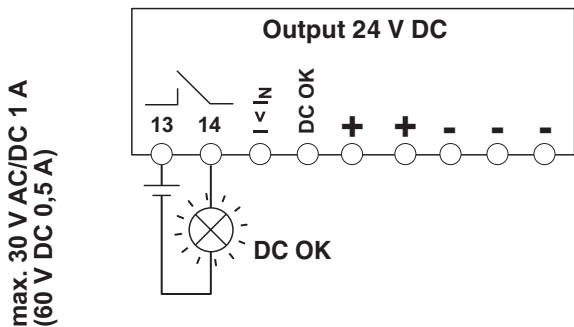
Absicherung der Sekundärseite

Das Gerät ist elektronisch kurzschluss- und leerlauffest. Die Ausgangsspannung wird im Fehlerfall auf maximal 35 V DC begrenzt.

14 Signalisierung

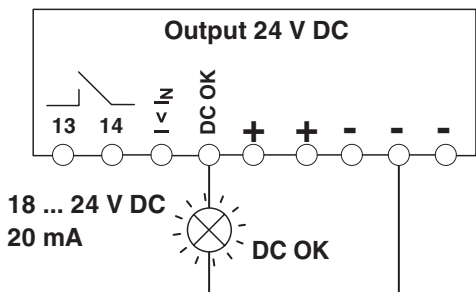
Zur Funktionsüberwachung stehen der aktive Signalausgang DC OK, der potenzialfreie Signalkontakt DC OK und der aktive Signalausgang POWER BOOST zur Verfügung. Zusätzlich ermöglichen die DC OK-LED und die BOOST-LED eine Funktionsauswertung der Stromversorgung direkt am Einsatzort (siehe Ausgangskennlinie).

	$I < I_N$	$I > I_N$	$U_{OUT} < 0,9 \times U_N$
LED "DC OK"	leuchtet	leuchtet	blinkt
LED "BOOST"	aus	leuchtet	leuchtet
Aktiver DC OK-Schaltausgang	ein	ein	aus
Potenzialfreier DC OK-Ausgang	geschlossen	geschlossen	geöffnet
Aktiver POWER BOOST-Schaltausgang	ein	aus	aus
Bedeutung	Normalbetrieb der Stromversorgung ($U_{OUT} > 21,5 \text{ V}$)	POWER BOOST-Betrieb, z. B. zum Starten von Lasten	Überlastbetrieb, z. B. Verbraucher-Kurzschluss oder Überlastung



Potenzialfreier Kontakt

Der potenzialfreie Signalkontakt meldet durch Öffnen eine Unterschreitung der eingestellten Ausgangsspannung um mehr als 10 %. Es können Signale und ohmsche Lasten bis maximal 30 V AC/DC und Ströme von maximal 1 A (oder maximal 60 V DC mit maximal 0,5 A) geschaltet werden. Bei stark induktiven Lasten wie z. B. einem Relais ist eine geeignete Schutzbeschaltung (z. B. Freilaufdiode) erforderlich.

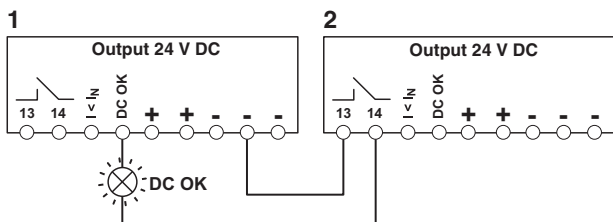


Aktive Signalausgänge

Das 18 ... 24-V-DC-Signal liegt zwischen den Anschlussklemmen "DC OK" und "-" oder zwischen "I < I_N" und "-" an und kann mit maximal 20 mA belastet werden. Der DC OK-Signalausgang meldet durch Wechsel von "aktiv high" auf "low" eine Unterschreitung der eingestellten Ausgangsspannung von mehr als 10 %.

Das DC OK-Signal ist vom Power-Ausgang entkoppelt. Somit ist eine Fremdeinspeisung durch parallelgeschaltete Geräte ausgeschlossen. Der POWER BOOST-Signalausgang I < I_N meldet eine Überschreitung des Nennstroms. Die Stromversorgung befindet sich dann im POWER BOOST-Betrieb. Mit dieser präventiven Funktionsüberwachung kann frühzeitig auf kritische Betriebszustände reagiert werden, bevor es zum Spannungseinbruch kommt.

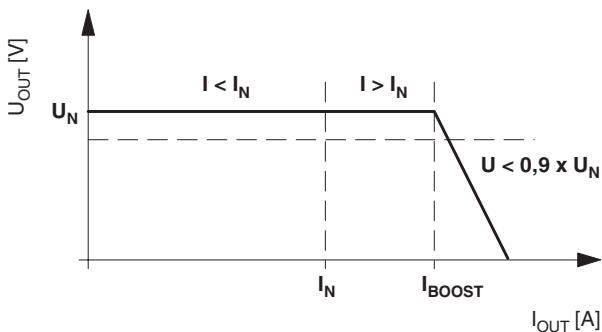
Das 18 ... 24-V-DC-Signal kann zur Auswertung direkt an einen Logikeingang angeschlossen werden.



Signalschleife

Überwachung von zwei Geräten: Nutzen Sie den aktiven Meldeausgang vom Gerät 1 und schleifen Sie den potenzialfreien Meldeausgang von Gerät 2 ein. Bei einer Funktionsstörung erhalten Sie eine Sammelstörungsmeldung. Es können beliebig viele Geräte eingeschleift werden. Diese Signalkombination spart Verdrahtungskosten und Logikeingänge.

15 Funktion



Ausgangskennlinie

Die Stromversorgung arbeitet nach der in der Abbildung dargestellten U/I-Kennlinie mit der statischen Leistungsreserve POWER BOOST. Bei Umgebungstemperaturen $T_{amb} < +40\text{ °C}$ steht I_{BOOST} dauerhaft zur Verfügung, bei höheren Temperaturen für einige Minuten. Der Ausgangsstrom wird bei sekundärseitigem Kurzschluss und Überlast auf I_{BOOST} begrenzt. Dabei schaltet das Modul nicht ab, sondern liefert kontinuierlich den Ausgangsstrom. Die Sekundärspannung wird dabei so lange abgesenkt, bis der Kurzschluss behoben ist. Die U/I-Kennlinie mit der Leistungsreserve POWER BOOST ermöglicht, dass hohe Einschaltströme kapazitiver Lasten als auch von Verbrauchern mit DC/DC-Wandlern im Eingangskreis zuverlässig versorgt werden. Um Standard-Leitungsschutzschalter magnetisch und damit sehr schnell auszulösen, müssen Stromversorgungen kurzzeitig ein Vielfaches des Nennstroms liefern. Aus der Kennlinie ist ersichtlich, wann $I < I_N$, $I > I_N$ und $U < 0,9 \times U_N$ ist. Die jeweilige Signalisierung ist der Tabelle "Signalisierung" zu entnehmen.

$$U_N = 24\text{ V}$$

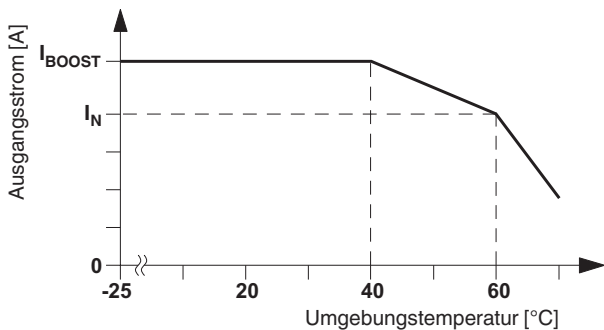
$$I_N = 40\text{ A}$$

$$I_{BOOST} = 45\text{ A}$$

$$\text{SFB Technology} = 215\text{ A (für 12 ms)}$$

$$P_N = 960\text{ W}$$

$$P_{BOOST} = 1080\text{ W}$$



Temperaturverhalten

Bei einer Umgebungstemperatur bis zu $+40\text{ °C}$ stellt das Gerät den kontinuierlichen Ausgangsstrom I_{BOOST} zur Verfügung. Das Gerät kann den Nennausgangsstrom I_N bis zu einer Umgebungstemperatur von $+60\text{ °C}$ liefern. Bei Umgebungstemperaturen über $+60\text{ °C}$ muss die Ausgangsleistung um 2,5 % je Kelvin Temperaturerhöhung reduziert werden. Bei Umgebungstemperaturen über $+70\text{ °C}$ bzw. thermischer Überlastung schaltet das Gerät nicht ab. Die Ausgangsleistung wird so weit reduziert, dass ein Geräteschutz gegeben ist. Nach Abkühlung wird die Ausgangsleistung wieder erhöht.

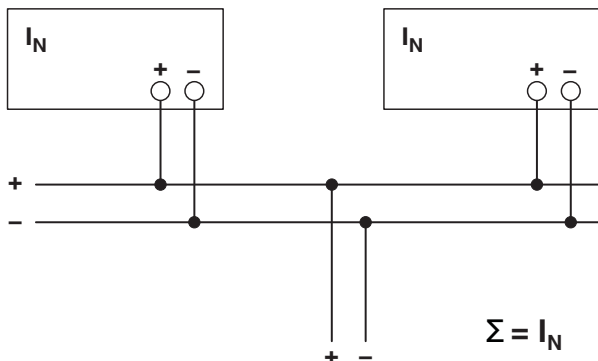
Parallelbetrieb

Typgleiche Geräte können sowohl zur Redundanz als auch zur Leistungserhöhung parallelgeschaltet werden. Im Lieferzustand ist dazu kein weiterer Abgleich erforderlich.

Wird eine Justierung der Ausgangsspannung durchgeführt, so wird eine gleichmäßige Stromaufteilung durch eine exakte Einstellung sämtlicher parallel betriebener Stromversorgungen auf eine gleiche Ausgangsspannung sichergestellt.

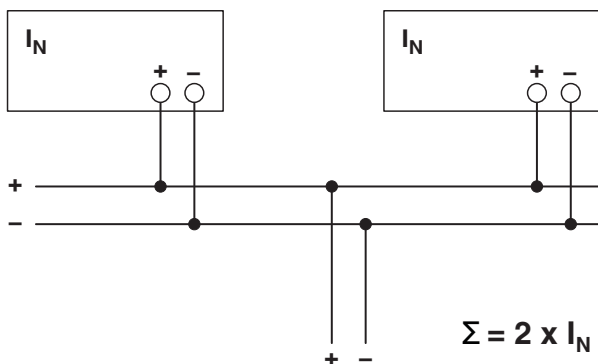
Für eine symmetrische Stromaufteilung empfehlen wir, alle Kabelverbindungen von der Stromversorgung zu einer Sammelschiene in gleicher Länge und mit gleichem Leiterquerschnitt auszuführen!

Systembedingt sollte bei der Parallelschaltung von mehr als zwei Stromversorgungen eine Schutzbeschaltung an jedem einzelnen Geräteausgang installiert werden (z.B. Entkoppeldiode, DC-Sicherung oder Leitungsschutzschalter). Somit werden bei einem sekundären Gerätedefekt hohe rückwärts gespeiste Ströme vermieden.



Redundanzbetrieb

Redundante Schaltungen eignen sich zur Versorgung von Anlagen, die besonders hohe Anforderungen an die Betriebssicherheit stellen. Kommt es im Primärkreis der ersten Stromversorgung zu einem Defekt, so übernimmt automatisch das zweite Gerät unterbrechungsfrei die vollständige Stromversorgung und umgekehrt. Zu diesem Zweck werden die parallel zu schaltenden Stromversorgungen so dimensioniert, dass der Gesamtstrombedarf aller Verbraucher von einer Stromversorgung vollständig abgedeckt werden kann. 100 % Redundanz erfordert externe Entkoppeldioden (QUINT-DIODE/40, Art.-Nr. 2938963)!



Leistungserhöhung

Bei n parallel geschalteten Geräten kann der Ausgangsstrom auf n x I_N erhöht werden. Die Parallelschaltung zur Leistungserhöhung findet ihren Einsatz bei der Erweiterung bestehender Anlagen. Es wird eine Parallelschaltung empfohlen, wenn die Stromversorgung nicht den Strombedarf des leistungsstärksten Verbrauchers abdeckt. Ansonsten sollten die Verbraucher auf voneinander unabhängige Einzelgeräte aufgeteilt werden.