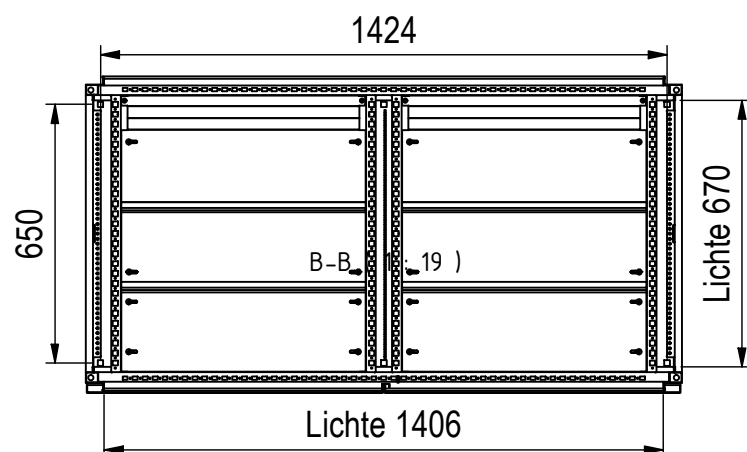


Bodenbefestigung □14mm



1	TSRM Flansch	FL-F-U_1_TSRM
1	TSRM Dachblech	DB-F_800
1	TSRM Tuer	TUER-T-F22-L
1	TSRM Tuer	TUER-T-F22-R
4	Montageprofil	MZ-1_800
ANZAHL	BESCHREIBUNG	ARTIKEL
ABGEBILDETE BAUTEILE		

ME MEHLER ELEKTROTECHNIK	orig. Blattgr: A3 gezeichnet	Mat:Elo 1,5-2,0 mm	Oberfläche: RAL 7035	Gewicht: -
	12.01.2024 F.Hiemesch	Bezeichnung: TSRM-F_800_22		ENG-000005345
Dateiname: C:_JPTemp\Daten\Daten\TSRM\Standardschraenke\TSRM-F\ENG-000005283.iam				<small>Schutzvermerk nach DIN ISO 16016 © Firma MEHLER Elektrotechnik Ges.m.b.H</small>