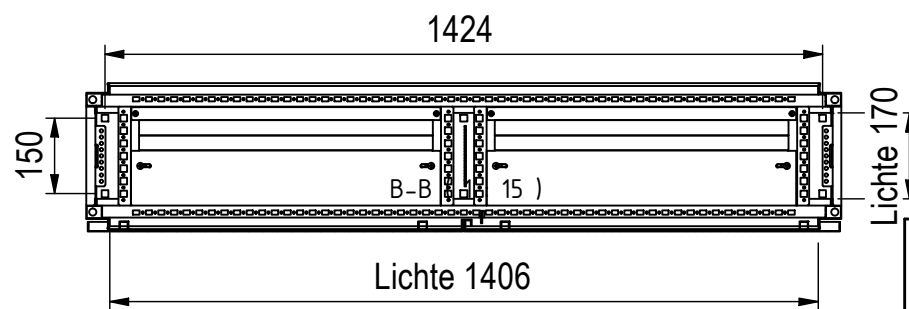


Bodenbefestigung □14mm



1	TSRM Flansch	FL-F-U_1_TSRM
1	TSRM Dachblech	DB-F_300
1	TSRM Tuer	TUER-T-F18-L
1	TSRM Tuer	TUER-T-F18-R
4	Montageprofil	MZ-1_300
ANZAHL	BESCHREIBUNG	ARTIKEL
ABGEBILDETE BAUTEILE		



MEHLER ELEKTROTECHNIK

orig. Blattgr: A3  
gezeichnet  
03.01.2024  
F.Hiemesch

Mat:Elo 1,5-2,0 mm

Bezeichnung: **TSRM-F\_300\_18**

Oberfläche: RAL 7035

Gewicht: -

ENG-000005506