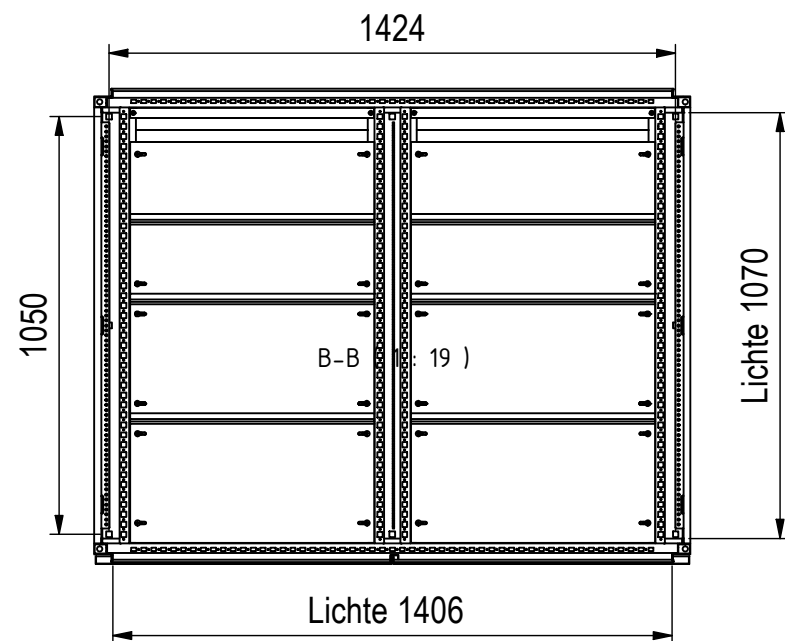


Bodenbefestigung □14mm



1	TSRM Flansch	FL-F-U_1_TSRM
1	TSRM Dachblech	DB-F_1200
1	TSRM Tuer	TUER-T-F12-R
1	TSRM Tuer	TUER-T-F12-L
4	Montageprofil	MZ-1_1200
ANZAHL	BESCHREIBUNG	ARTIKEL
ABGEBILDETE BAUTEILE		



MEHLER ELEKTROTECHNIK

orig. Blattgr: A3
gezeichnet
12.01.2024
F.Hiemesch

Mat:Elo 1,5-2,0 mm

Bezeichnung: TSRM-F_1200_12

Oberfläche: RAL 7035

Gewicht: -

Dateiname: C:_JPTemp\Daten\Daten\TSRM\Standardschraenke\TSRM-F\ENG-000005276.iam

Schutzvermerk nach DIN ISO 16016
© Firma MEHLER Elektrotechnik Ges.m.b.H