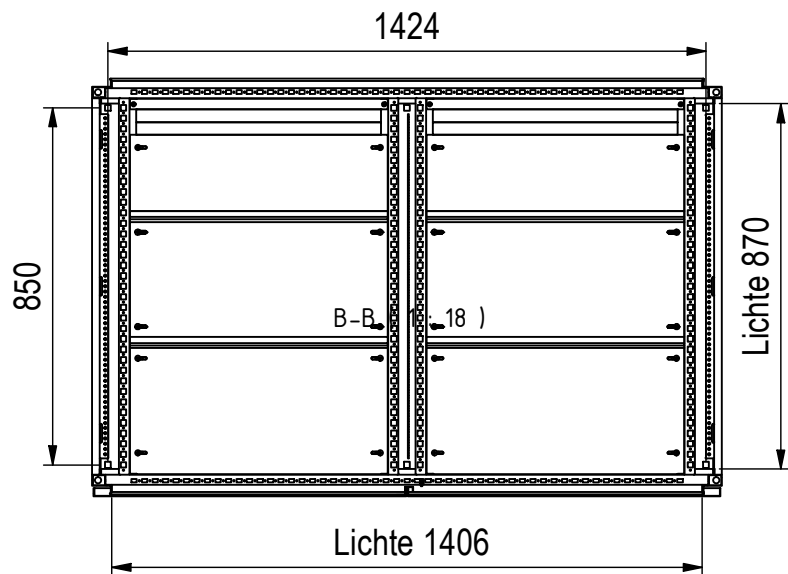



Bodenbefestigung □14mm



1	TSRM Flansch	FL-F-U_1_TSRM
1	TSRM Dachblech	DB-F_1000
1	TSRM Tuer	TUER-T-F16-R
1	TSRM Tuer	TUER-T-F16-L
4	Montageprofil	MZ-1_1000
ANZAHL	BESCHREIBUNG	ARTIKEL
ABGEBILDETE BAUTEILE		

	orig. Blattgr: A3 gezeichnet	Mat:Elo 1,5-2,0 mm	Oberfläche: RAL 7035	Gewicht: -
	17.01.2024 F.Hiemesch	Bezeichnung: TSRM-F_1000_16		ENG-000005348
Dateiname: C:\_JPTemp\Daten\Daten\TSRM\Standardschraenke\TSRM-F\ENG-000005280.iam				<small>Schutzvermerk nach DIN ISO 16016 © Firma MEHLER Elektrotechnik Ges.m.b.H</small>