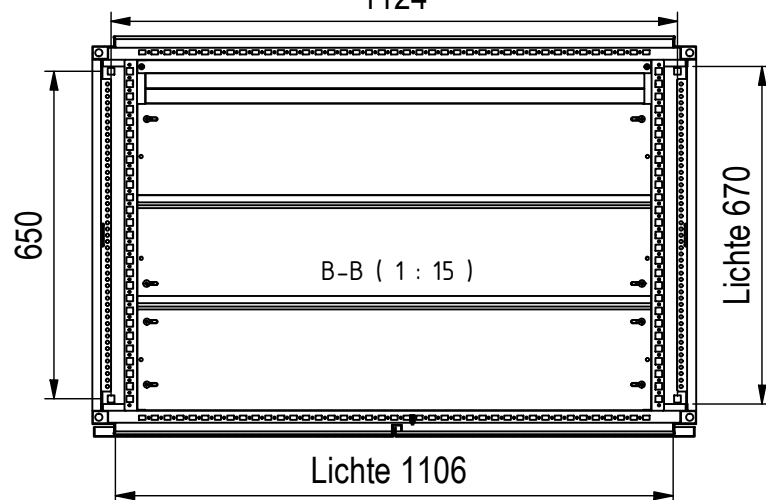


Bodenbefestigung □14mm

1124



1	TSRM Flansch	FL-E-U_1_TSRM
1	TSRM Dachblech	DB-E_800
1	TSRM Tuer	TUER-T-E16-L
1	TSRM Tuer	TUER-T-E16-R
4	Montageprofil	MZ-1_800
ANZAHL	BESCHREIBUNG	ARTIKEL
ABGEBILDETE BAUTEILE		



orig. Blattgr: A3
gezeichnet
17.01.2024
F.Hiemesch

Mat:Elo 1,5-2,0 mm

Bezeichnung: TSRM-E_800_16

Oberfläche: RAL 7035

Gewicht: 94,1 kg

ENG-000005187