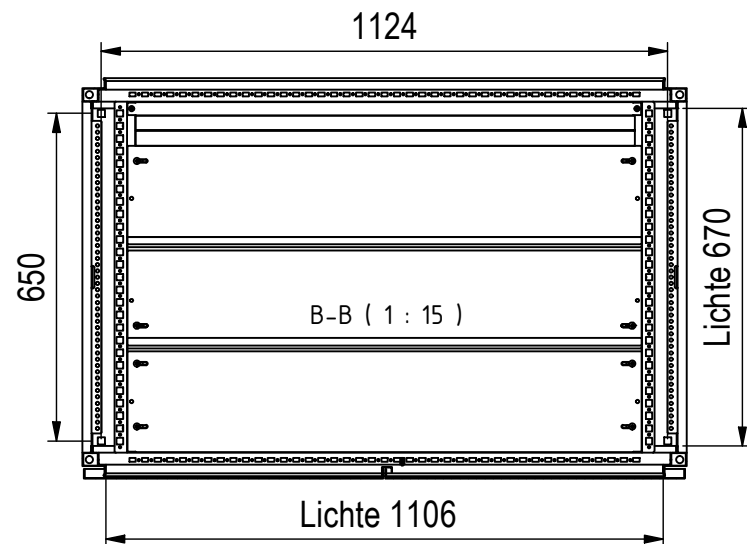


Bodenbefestigung □14mm



1	TSRM Tuer	TUER-T-E12-R
1	TSRM Flansch	FL-E-U_1_TSRM
1	TSRM Tuer	TUER-T-E12-L
1	TSRM Dachblech	DB-E_800
4	Montageprofil	MZ-1_800
ANZAHL	BESCHREIBUNG	ARTIKEL
ABGEBILDETE BAUTEILE		



orig. Blattgr: A3
gezeichnet
17.01.2024
F.Hiemesch

Mat:Elo 1,5-2,0 mm

Bezeichnung: TSRM-E_800_12

Oberfläche: RAL 7035

Gewicht: 82,6 kg

ENG-000005189

Dateiname: C:_JPTemp\Daten\Daten\TSRM\Standardschraenke\TSRM-E\ENG-000005154.iam

Schutzvermerk nach DIN ISO 16016
© Firma MEHLER Elektrotechnik Ges.m.b.H