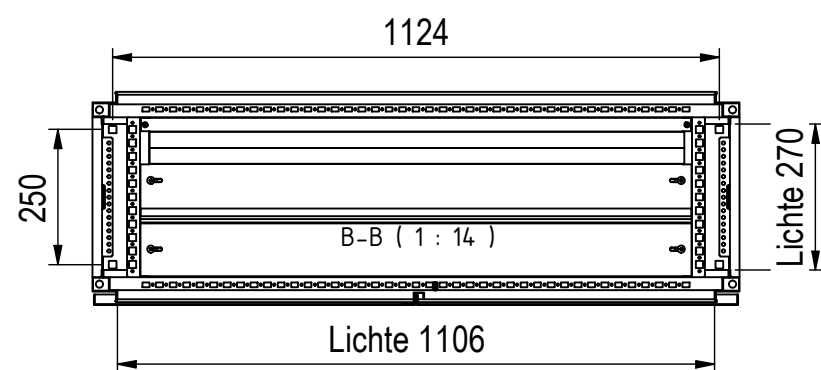



Bodenbefestigung □14mm



| 1                    | TSRM Tuer      | TUER-T-E12-R  |
|----------------------|----------------|---------------|
| 1                    | TSRM Tuer      | TUER-T-E12-L  |
| 1                    | TSRM Dachblech | DB-E_400      |
| 1                    | TSRM Flansch   | FL-E-U_1_TSRM |
| 4                    | Montageprofil  | MZ-1_400      |
| ANZAHL               | BESCHREIBUNG   | ARTIKEL       |
| ABGEBILDETE BAUTEILE |                |               |

|  |                                 |                                   |                             |   |
|--|---------------------------------|-----------------------------------|-----------------------------|---|
| <br><b>MEHLER</b> ELEKTROTECHNIK | orig. Blattgr: A3<br>gezeichnet | <b>Mat:</b> Elo 1,5-2,0 mm        | <b>Oberfläche:</b> RAL 7035 | <b>Gewicht:</b> 62,6 kg   |
|  | 17.01.2024<br>F.Hiemesch        | <b>Bezeichnung:</b> TSRM-E_400_12 |                             | <b>ENG-000005207</b>  |
| Dateiname: C:\_JPTemp\Daten\Daten\TSRM\Standardschraenke\TSRM-E\ENG-000005137.iam                                    |                                 |                                   |                             | <small>Schutzvermerk nach DIN ISO 16016<br/>© Firma MEHLER Elektrotechnik Ges.m.b.H</small> |