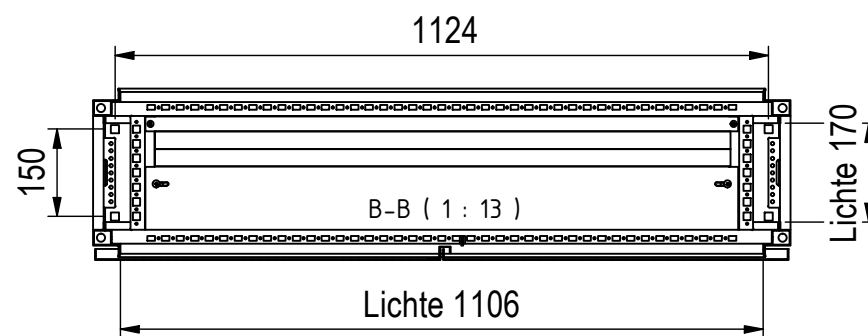


Bodenbefestigung □14mm



1	TSRM Flansch	FL-E-U_1_TSRM
1	TSRM Tuer	TUER-T-E18-R
1	TSRM Dachblech	DB-E_300
1	TSRM Tuer	TUER-T-E18-L
4	Montageprofil	MZ-1_300
ANZAHL	BESCHREIBUNG	ARTIKEL
<b>ABGEBILDETE BAUTEILE</b>		



orig. Blattgr: A3  
gezeichnet  
03.01.2024  
F.Hiemesch

Mat:Elo 1,5-2,0 mm

Bezeichnung: **TSRM-E\_300\_18**

Oberfläche: RAL 7035

Gewicht: 74,5 kg

ENG-000005493