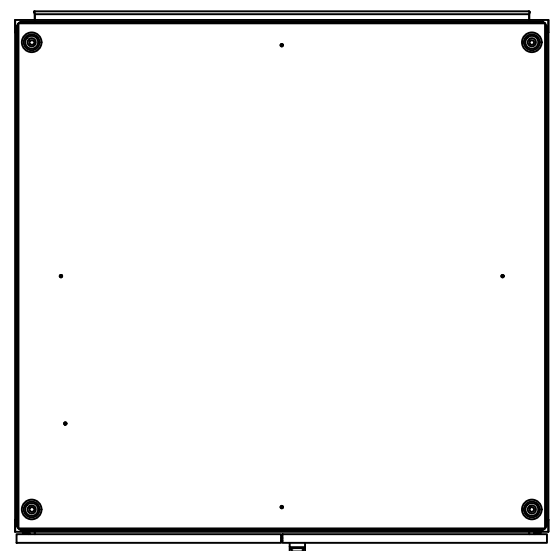
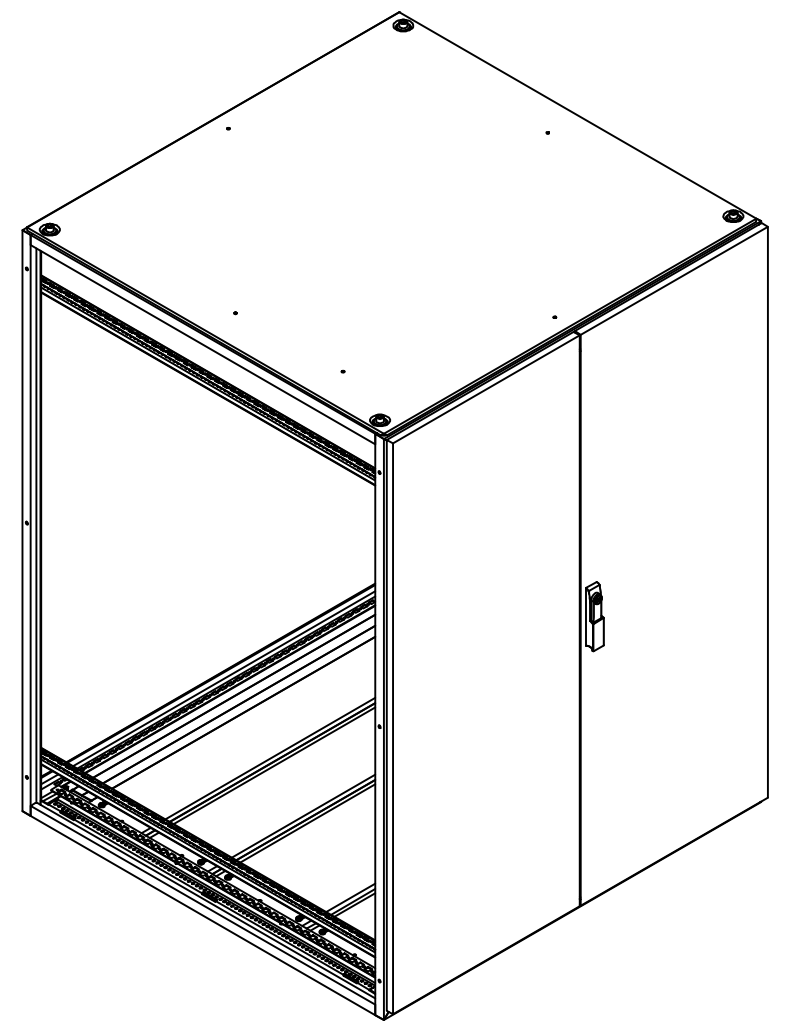
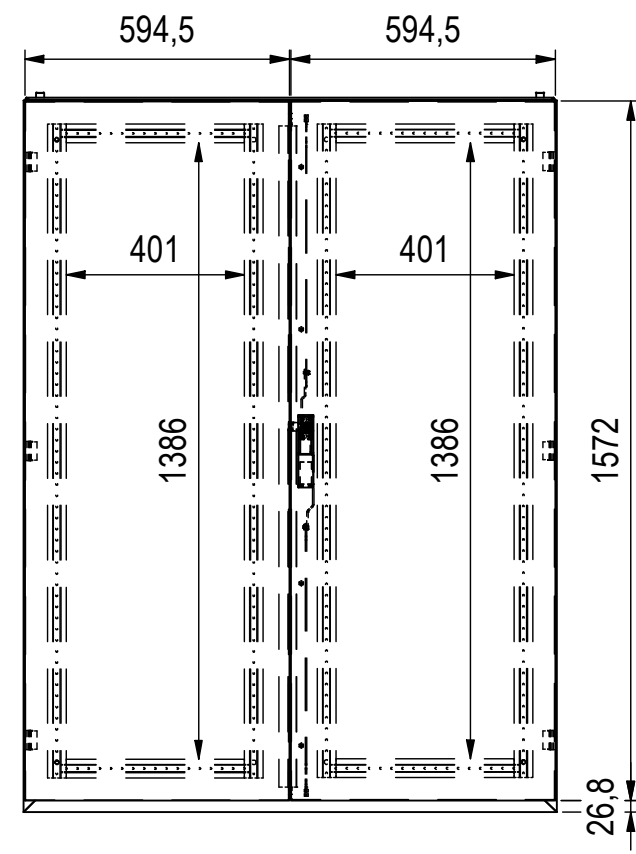
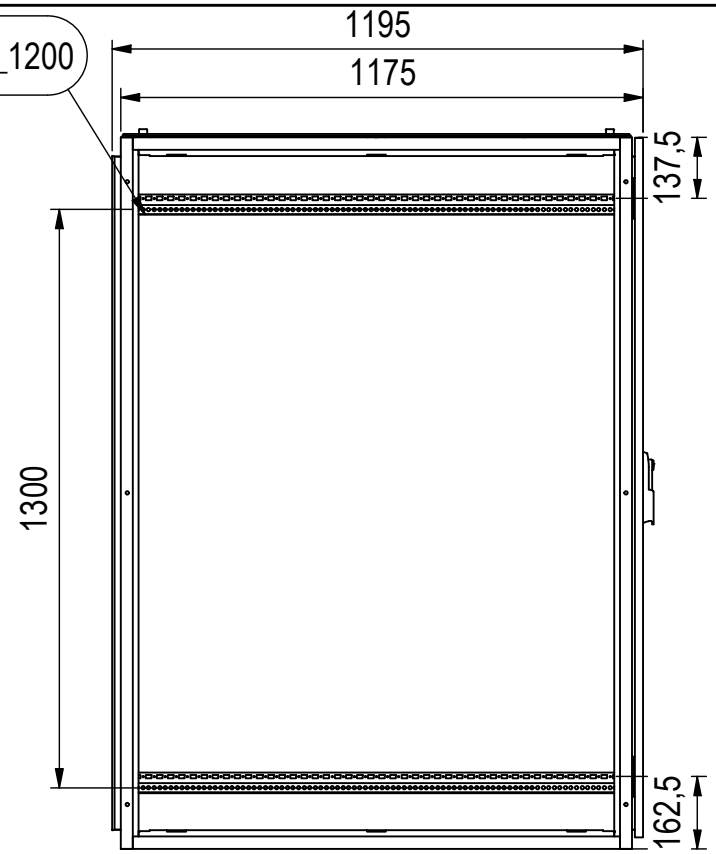
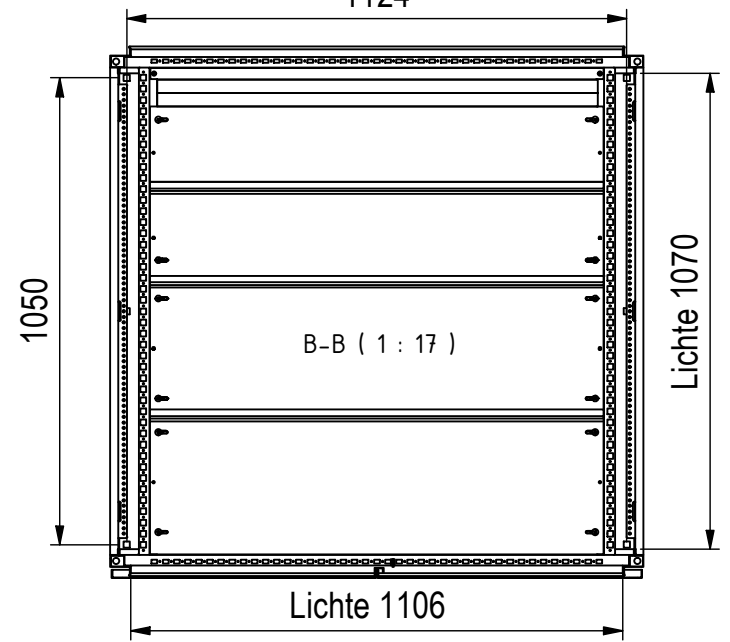


MZ-1\_1200



Bodenbefestigung □14mm

1124



1	TSRM Dachblech	DB-E_1200
1	TSRM Tuer	TUER-T-E16-R
1	TSRM Flansch	FL-E-U_1_TSRM
1	TSRM Tuer	TUER-T-E16-L
4	Montageprofil	MZ-1_1200
ANZAHL	BESCHREIBUNG	ARTIKEL
ABGEBILDETE BAUTEILE		

	orig. Blattgr: A3 gezeichnet	Mat:Elo 1,5-2,0 mm	Oberfläche: RAL 7035	Gewicht: 113,5 kg
	12.01.2024 F.Hiemesch	Bezeichnung: <b>TSRM-E_1200_16</b>		ENG-000005175
Dateiname: C:\_JPTemp\Daten\Daten\TSRM\Standardschraenke\TSRM-E\ENG-000005168.iam				<small>Schutzvermerk nach DIN ISO 16016 © Firma MEHLER Elektrotechnik Ges.m.b.H</small>