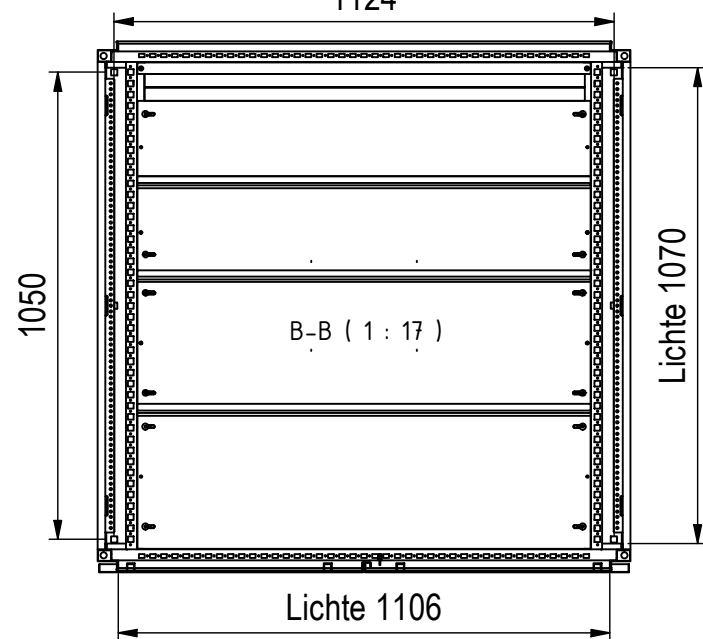



Bodenbefestigung □14mm
1124



1	TSRM Dachblech	DB-E_1200
1	TSRM Tuer	TUER-T-E14-L
1	TSRM Flansch	FL-E-U_1_TSRM
1	TSRM Tuer	TUER-T-E14-R
4	Montageprofil	MZ-1_1200
ANZAHL	BESCHREIBUNG	ARTIKEL
ABGEBILDETE BAUTEILE		

	orig. Blattgr: A3 gezeichnet	Mat: Elo 1,5-2,0 mm	Oberfläche: RAL 7035	Gewicht: 107,7 kg
	12.01.2024 F.Hiemesch	Bezeichnung: TSRM-E_1200_14		ENG-000005176
Dateiname: C:_JPTemp\Daten\Daten\TSRM\Standardschraenke\TSRM-E\ENG-000005167.iam				<small>Schutzvermerk nach DIN ISO 16016 © Firma MEHLER Elektrotechnik Ges.m.b.H</small>