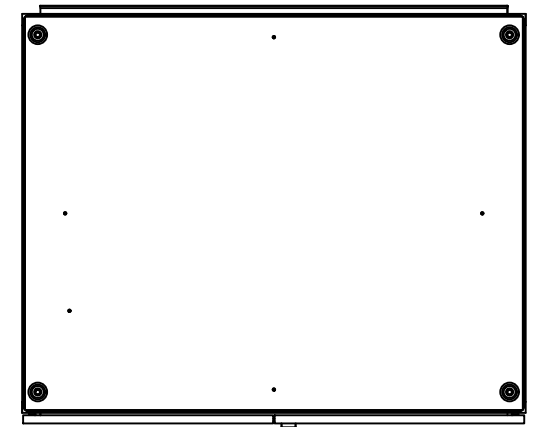
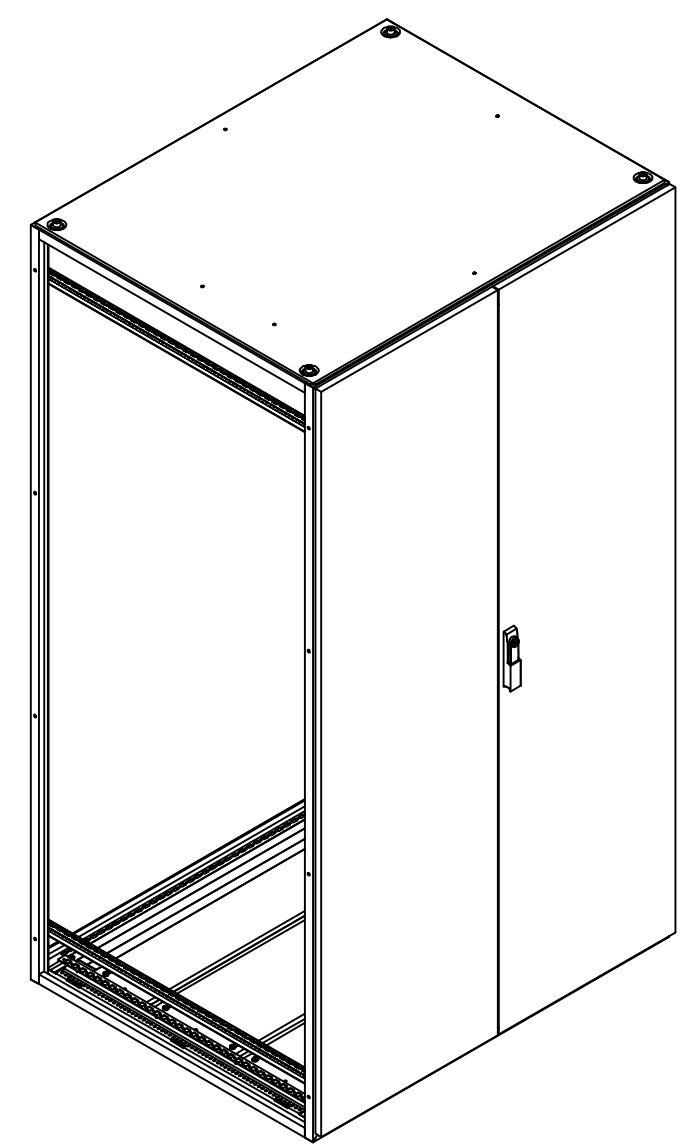
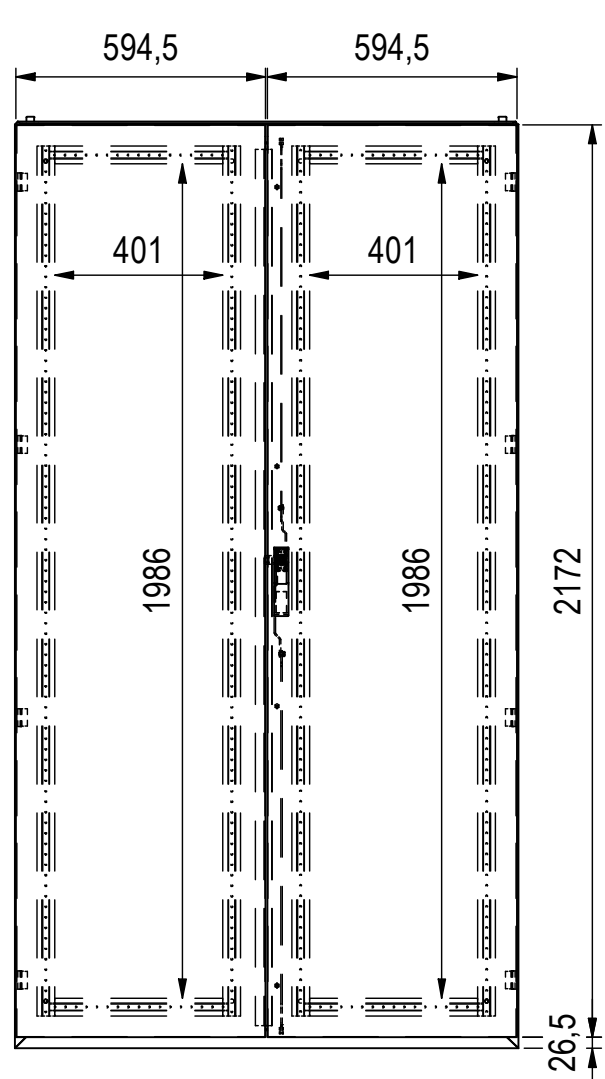
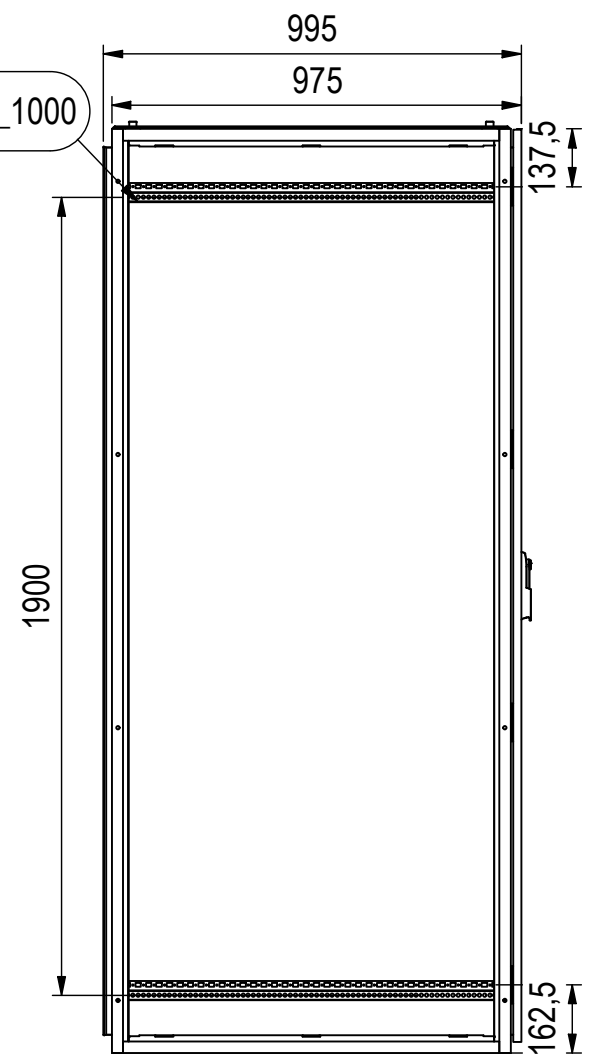
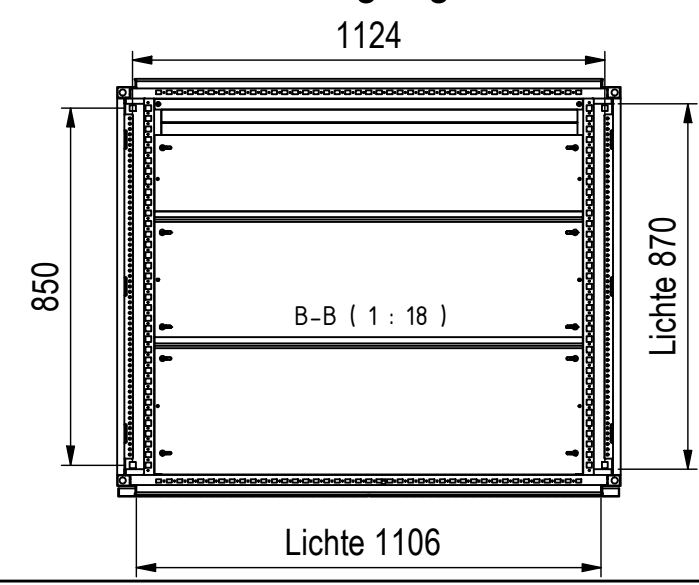


MZ-1_1000



Bodenbefestigung □14mm



1	TSRM Flansch	FL-E-U_1_TSRM-1000
1	TSRM Tuer	TUER-T-E22-R
1	TSRM Dachblech	FL-E-U_1_TSRM
1	TSRM Tuer	TUER-T-E22-L
4	Montageprofil	MZ-1_1000
ANZAHL	BESCHREIBUNG	ARTIKEL
ABGEBILDETE BAUTEILE		

	orig. Blattgr: A3 gezeichnet	Mat:Elo 1,5-2,0 mm	Oberfläche: RAL 7035	Gewicht: 116,5 kg
	17.01.2024 F.Hiemesch	Bezeichnung: TSRM-E_1000_22		ENG-000005178
Dateiname: C:_JPTemp\Daten\Daten\TSRM\Standardschraenke\TSRM-E\ENG-000005165.iam				
Schutzvermerk nach DIN ISO 16016 © Firma MEHLER Elektrotechnik Ges.m.b.H				