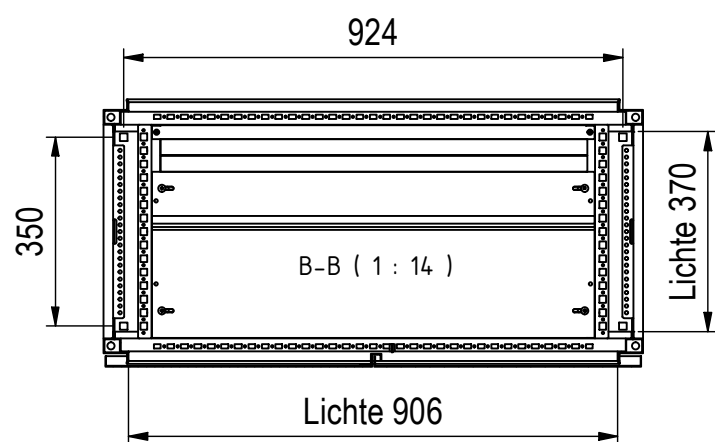



Bodenbefestigung □14mm



1	TSRM Flansch	FL-D-U_1_TSRM
1	TSRM Tuer	TUER-T-D18-R
1	TSRM Tuer	TUER-T-D18-L
1	TSRM Dachblech	DB-D_500
4	Montageprofil	MZ-1_500
ANZAHL	BESCHREIBUNG	ARTIKEL
ABGEBILDETE BAUTEILE		

 <b>MEHLER</b> ELEKTROTECHNIK	orig. Blattgr: A3 gezeichnet	<b>Mat:</b> Elo 1,5-2,0 mm	<b>Oberfläche:</b> RAL 7035	<b>Gewicht:</b> 76,1 kg
	11.01.2024 F.Hiemesch	<b>Bezeichnung:</b> TSRM-D_500_18		<b>ENG-000004830</b>
Dateiname: C:\_JPTemp\Daten\Daten\TSRM\Standardschraenke\TSRM-D\ENG-000004794.iam				<small>Schutzvermerk nach DIN ISO 16016 © Firma MEHLER Elektrotechnik Ges.m.b.H</small>