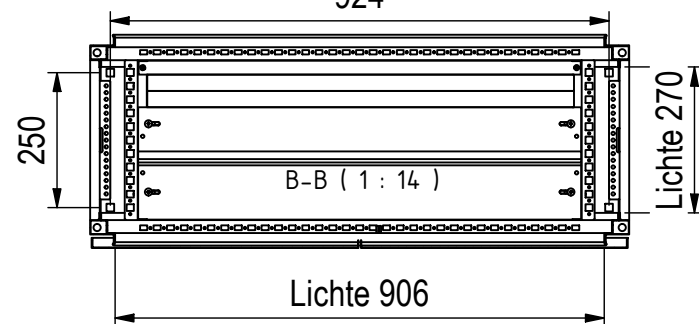


Bodenbefestigung □14mm

924



| 1 | TSRM Flansch | FL-D-U_1_TSRM |
|----------------------|----------------|---------------|
| 1 | TSRM Tuer | TUER-T-D22-L |
| 1 | TSRM Tuer | TUER-T-D22-R |
| 1 | TSRM Dachblech | DB-D_400 |
| 4 | Montageprofil | MZ-1_400 |
| ANZAHL | BESCHREIBUNG | ARTIKEL |
| ABGEBILDETE BAUTEILE | | |



orig. Blattgr: A3
gezeichnet
11.01.2024
F.Hiemesch

Mat:Elo 1,5-2,0 mm

Oberfläche: RAL 7035

Gewicht: 82,3 kg

Bezeichnung: **TSRM-D_400_22**

ENG-000004826