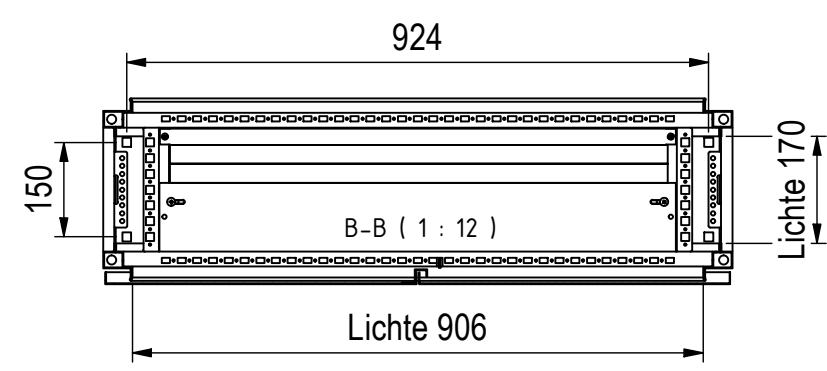



Bodenbefestigung □14mm



1	TSRM Flansch	FL-D-U_1_TSRM
1	TSRM Tuer	TUER-T-D18-L
1	TSRM Tuer	TUER-T-D18-R
1	TSRM Dachblech	DB-D_300
4	Montageprofil	MZ-1_300
ANZAHL	BESCHREIBUNG	ARTIKEL
ABGEBILDETE BAUTEILE		

	orig. Blattgr: A3 gezeichnet	Mat:Elo 1,5-2,0 mm	Oberfläche: RAL 7035	Gewicht: 66,7 kg
	03.01.2024 F.Hiemesch	Bezeichnung: TSRM-D_300_18		
Dateiname: C:_JPTemp\Daten\Daten\TSRM\Standardschraenke\TSRM-D\ENG-000004782.iam			Schutzvermerk nach DIN ISO 16016 © Firma MEHLER Elektrotechnik Ges.m.b.H	