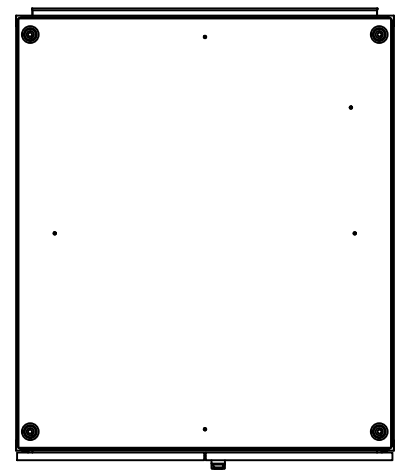
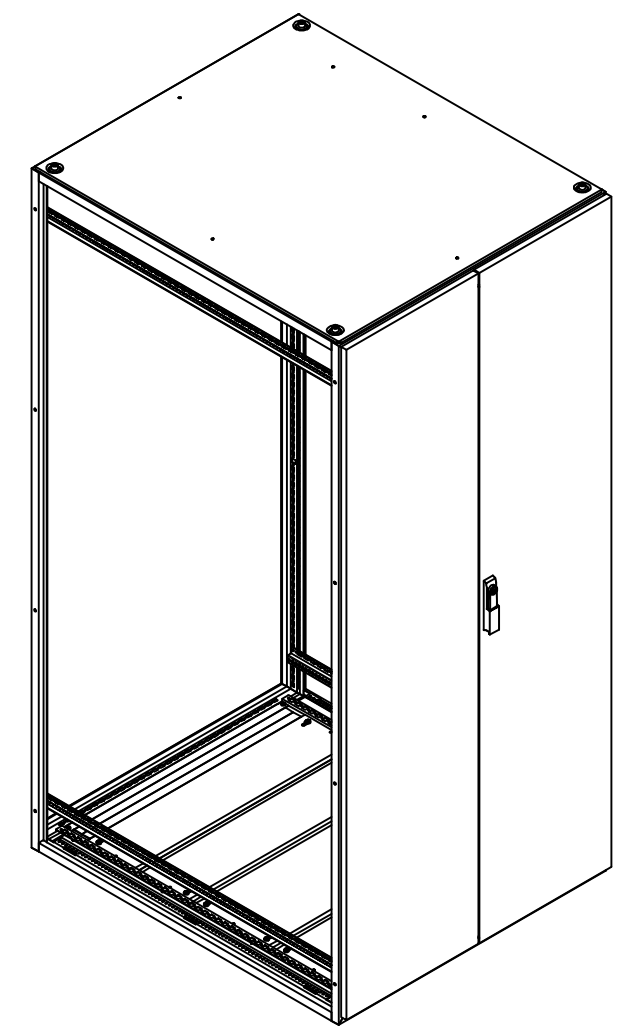
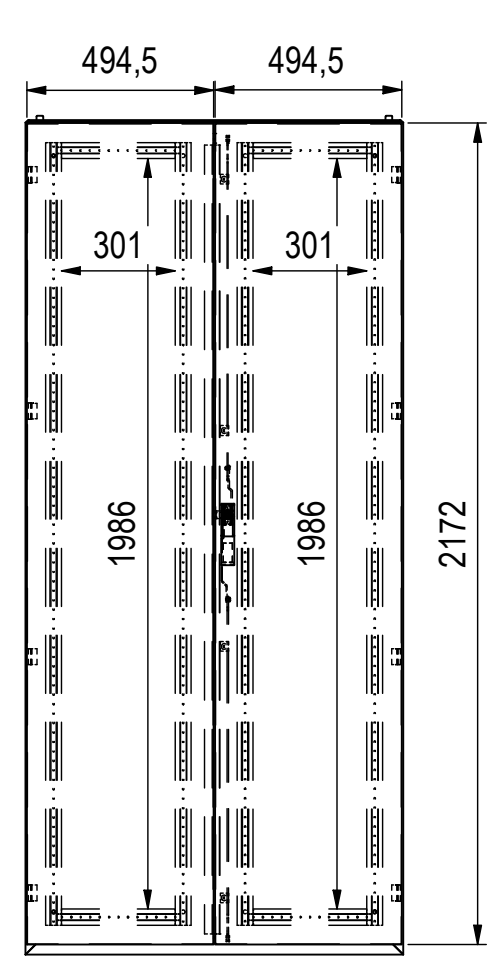
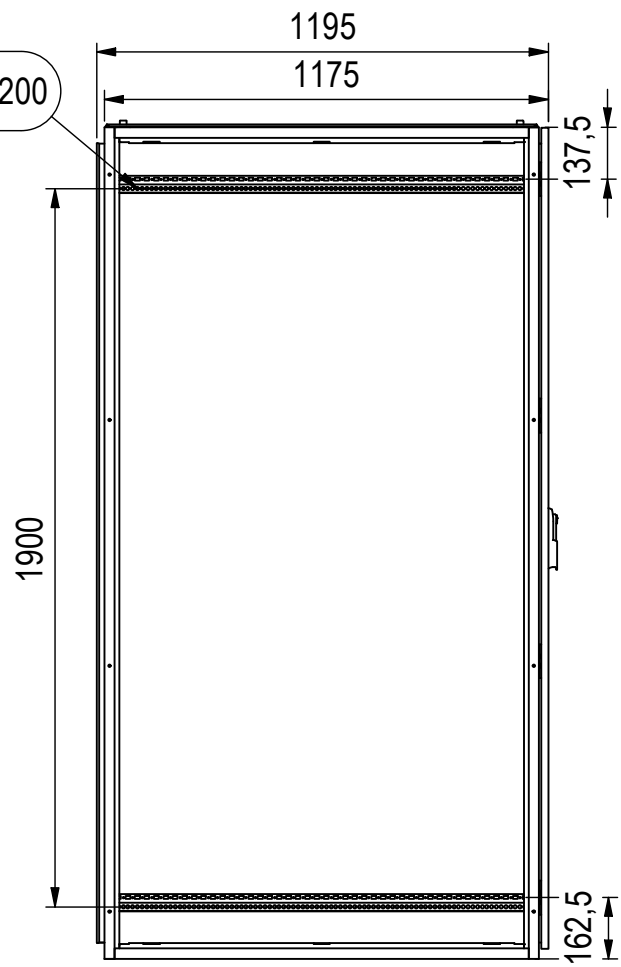
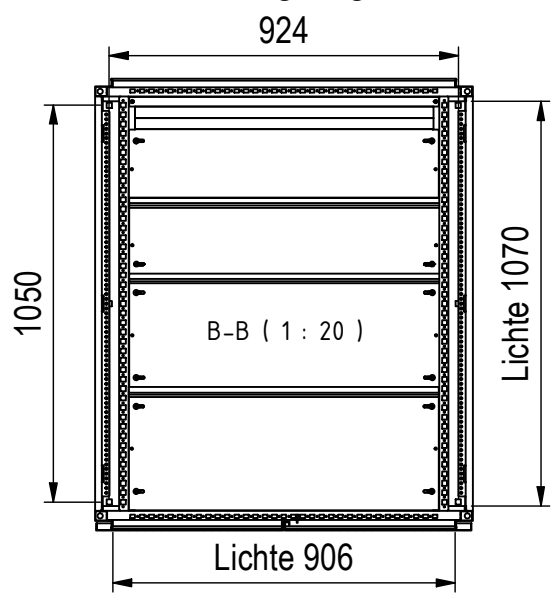



MZ-1_1200



Bodenbefestigung □14mm



1	TSRM Flansch	FL-D-U_1_TSRM
1	TSRM Dachblech	DB-D_1200
1	TSRM Tuer	TUER-T-D22-R
1	TSRM Tuer	TUER-T-D22-L
4	Montageprofil	MZ-1_1200
ANZAHL	BESCHREIBUNG	ARTIKEL
ABGEBILDETE BAUTEILE		

 MEHLER ELEKTROTECHNIK	orig. Blattgr: A3 gezeichnet	Mat: Elo 1,5-2,0 mm	Oberfläche: RAL 7035 Gewicht: 117,1 kg
	03.01.2024 F.Hiemesch	Bezeichnung: TSRM-D_1200_22	
Dateiname: C:_JPTemp\Daten\Daten\TSRM\Standardschraenke\TSRM-D\ENG-000004820.iam			<small>Schutzvermerk nach DIN ISO 16016 © Firma MEHLER Elektrotechnik Ges.m.b.H</small>