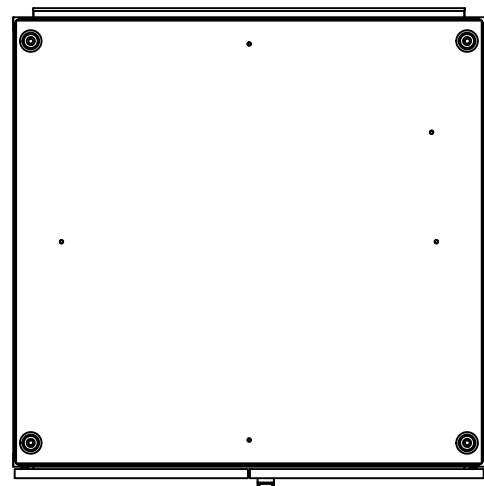
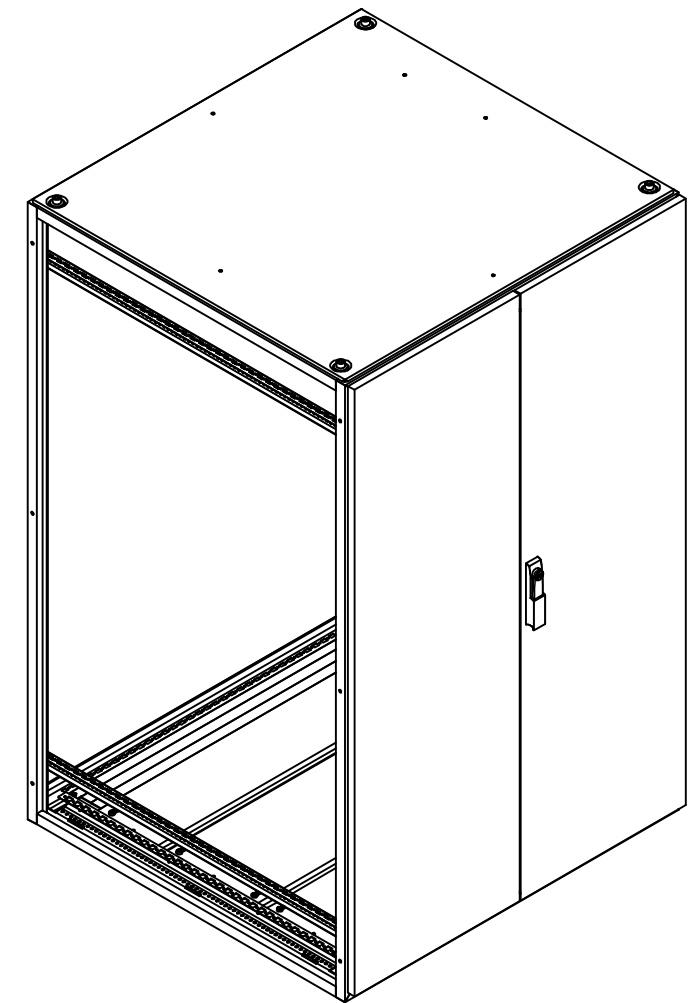
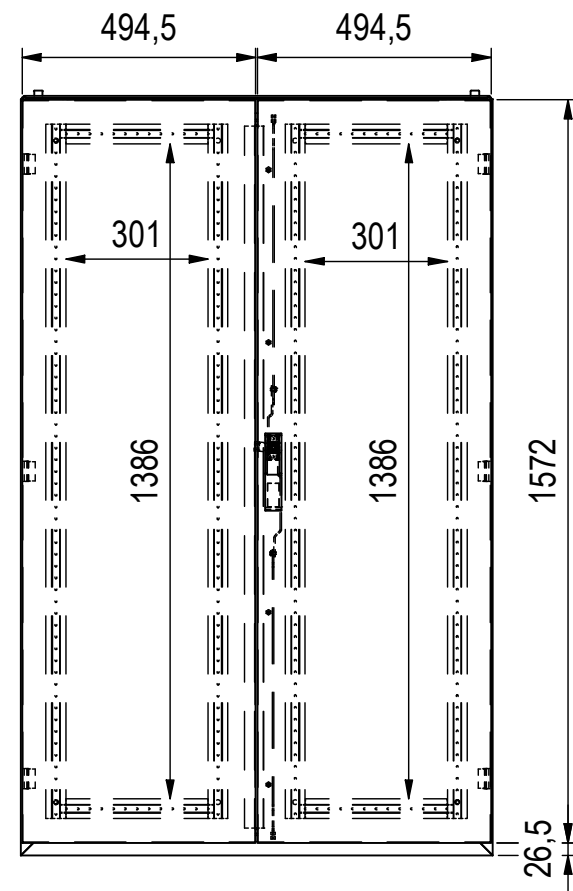
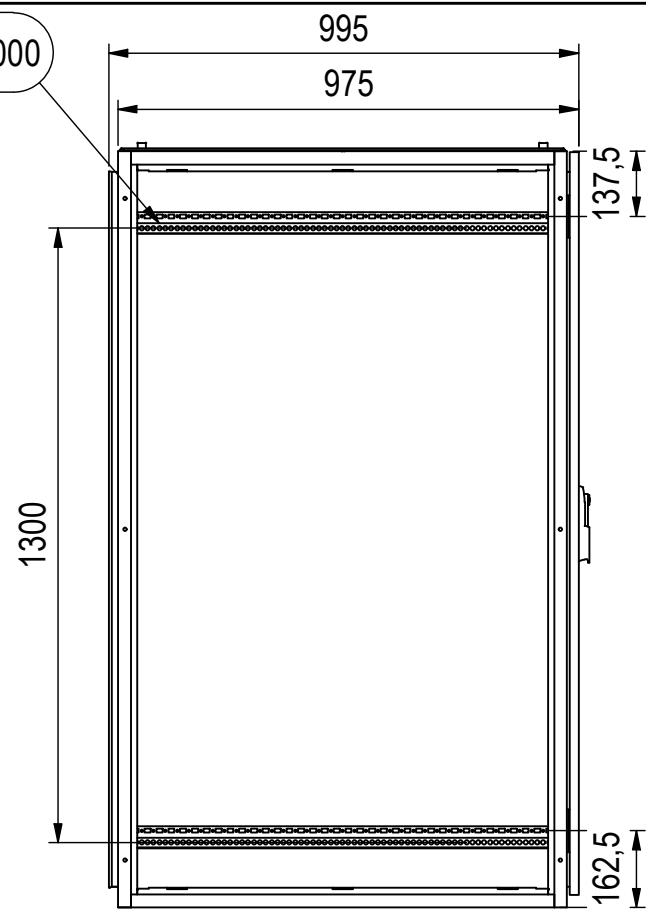
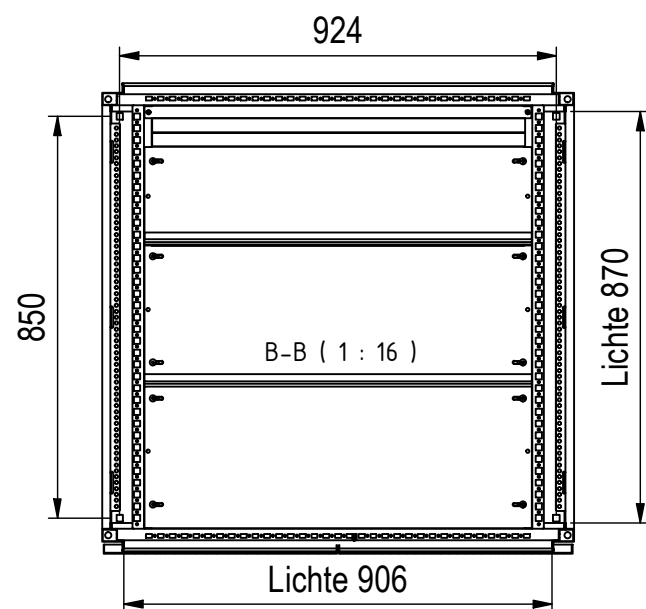



MZ-1_1000



Bodenbefestigung □14mm



| 1 | TSRM Flansch | FL-D-U_1_TSRM |
|----------------------|----------------|---------------|
| 1 | TSRM Tuer | TUER-T-D16-R |
| 1 | TSRM Tuer | TUER-T-D16-L |
| 1 | TSRM Dachblech | DB-D_1000 |
| 4 | Montageprofil | MZ-1_1000 |
| ANZAHL | BESCHREIBUNG | ARTIKEL |
| ABGEBILDETE BAUTEILE | | |

| | | | | |
|--|---------------------------------|-----------------------------|----------------------|---|
|  | orig. Blattgr: A3 gezeichnet | Mat:Elo 1,5-2,0 mm | Oberfläche: RAL 7035 | Gewicht: 92,0 kg |
| | 17.01.2024 F.Hiemesch | Bezeichnung: TSRM-D_1000_16 | | ENG-000004847 |
| Dateiname: C:_JPTemp\Daten\Daten\TSRM\Standardschraenke\TSRM-D\ENG-000004811.iam | | | | <small>Schutzvermerk nach DIN ISO 16016 © Firma MEHLER Elektrotechnik Ges.m.b.H</small> |