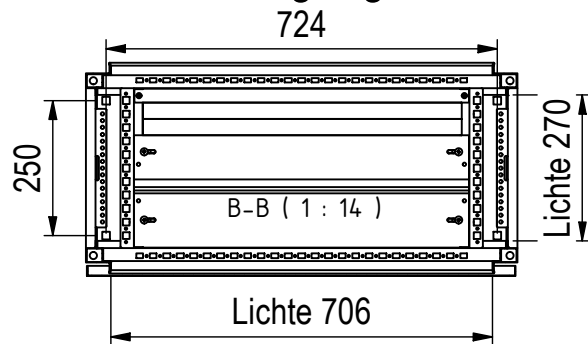



Bodenbefestigung □14mm



1	TSRM Dachblech	DB-C_400
1	TSRM Tuer	TUER-T-C22
1	TSRM Flansch	FL-C-U_1_TSRM
4	Montageprofil	MZ-1_400
ANZAHL	BESCHREIBUNG	ARTIKEL
ABGEBILDETE BAUTEILE		

 MEHLER ELEKTROTECHNIK	orig. Blattgr: A3 gezeichnet	Mat: Elo 1,5-2,0 mm	Oberfläche: RAL 7035	Gewicht: 66,6 kg
	11.01.2024 F.Hiemesch	Bezeichnung: TSRM-C_400_22		ENG-000004627
Dateiname: C:_JPTemp\Daten\Daten\TSRM\Standardschraenke\TSRM-C\ENG-000004309.iam				<small>Schutzvermerk nach DIN ISO 16016 © Firma MEHLER Elektrotechnik Ges.m.b.H</small>