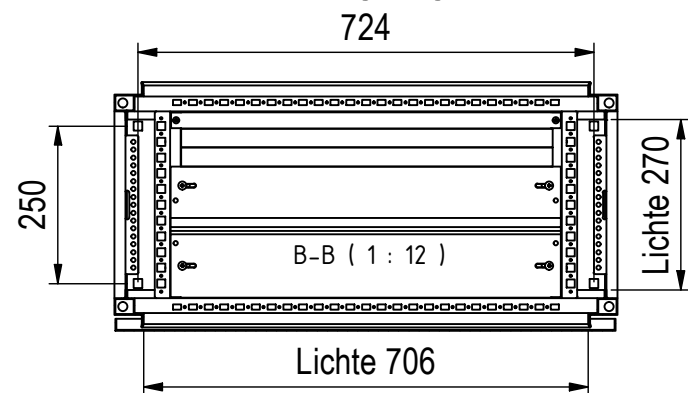


Bodenbefestigung □14mm



1	TSRM Flansch	FL-C-U_1_TSRM
1	TSRM Dachblech	DB-C_400
1	TSRM Tuer	TUER-T-C16
4	Montageprofil	MZ-1_400
ANZAHL	BESCHREIBUNG	ARTIKEL
<b>ABGEBILDETE BAUTEILE</b>		

<b>ME</b> MEHLER ELEKTROTECHNIK	orig. Blattgr: A3 gezeichnet	Mat: Elo 1,5-2,0 mm	Oberfläche: RAL 7035	Gewicht: 53,8 kg
	04.01.2024 F.Hiemesch	Bezeichnung: <b>TSRM-C_400_16</b>		ENG-000004624
Dateiname: C:\_JPTemp\Daten\Daten\TSRM\Standardschraenke\TSRM-C\ENG-000004306.iam				<small>Schutzvermerk nach DIN ISO 16016 © Firma MEHLER Elektrotechnik Ges.m.b.H</small>