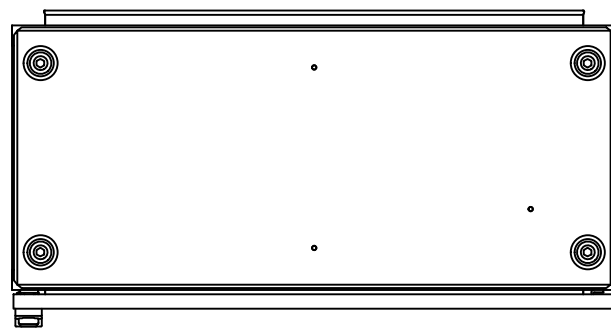
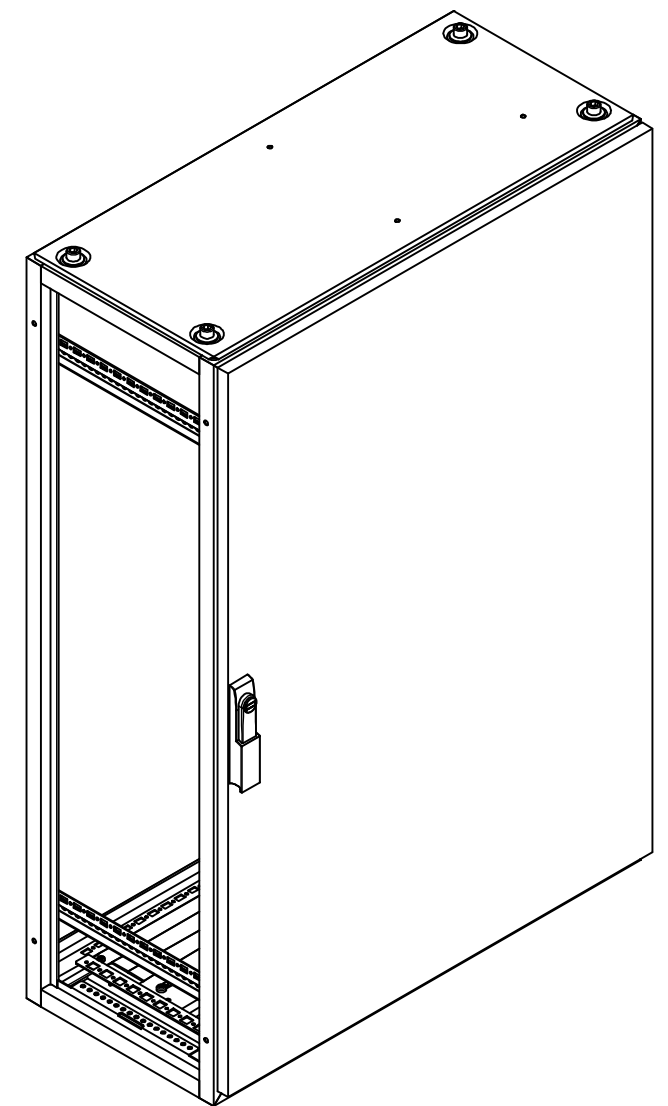
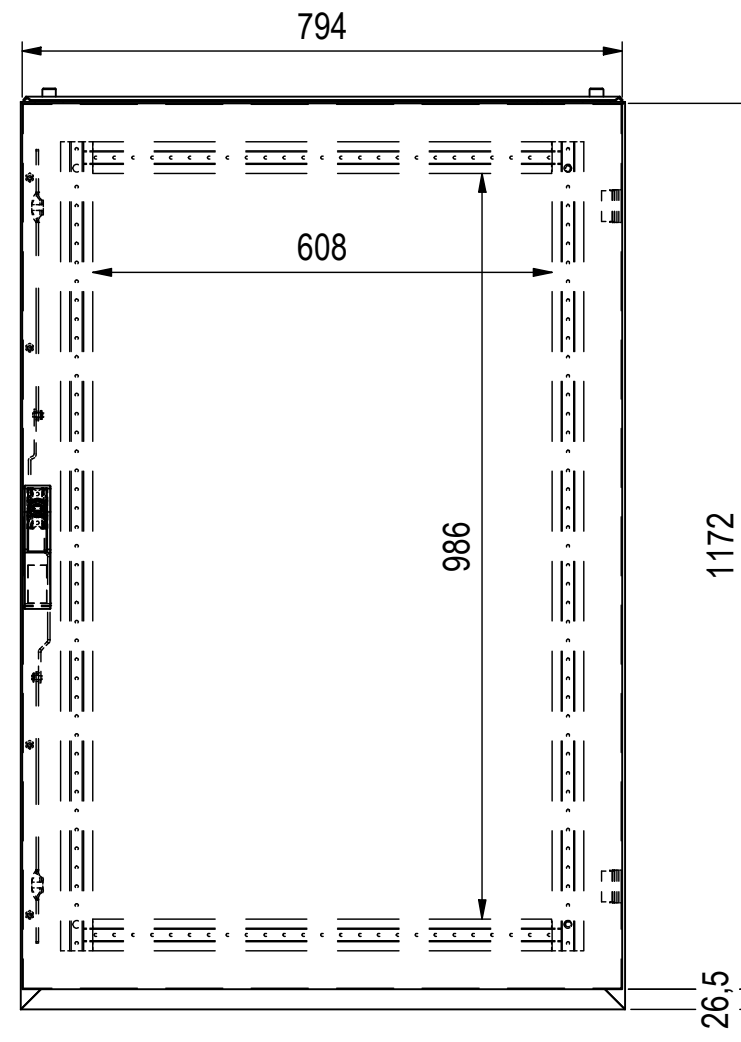
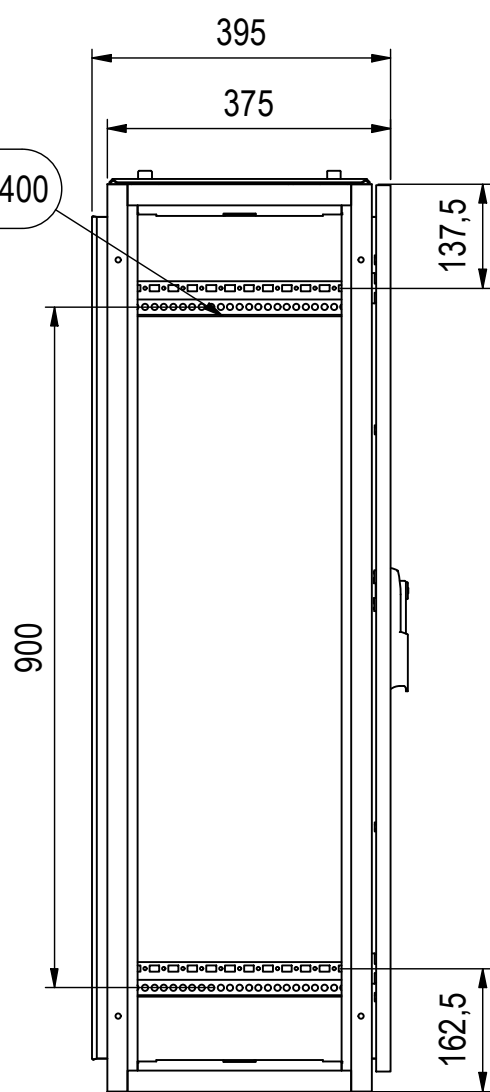
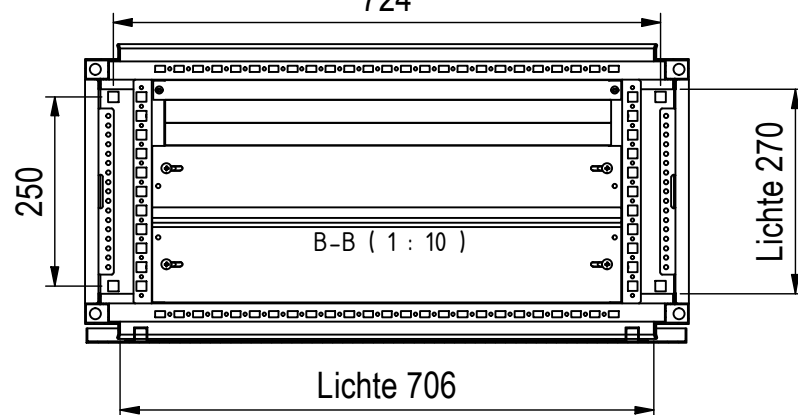


MZ-1_400




Bodenbefestigung □14mm

724



1	TSRM Flansch	FL-C-U_1_TSRM
1	TSRM Dachblech	DB-C_400
1	TSRM Tuer	TUER-T-C12
4	Montageprofil	MZ-1_400
ANZAHL	BESCHREIBUNG	ARTIKEL
ABGEBILDETE BAUTEILE		

	orig. Blattgr: A3 gezeichnet	Mat:Elo 1,5-2,0 mm	Oberfläche: RAL 7035	Gewicht: 45,5 kg
	11.01.2024 F.Hiemesch	Bezeichnung: TSRM-C_400_12		ENG-000004622

Dateiname: C:_JPTemp\Daten\Daten\TSRM\Standardschraenke\TSRM-C\ENG-000004304.iam

Schutzvermerk nach DIN ISO 16016
© Firma MEHLER Elektrotechnik Ges.m.b.H