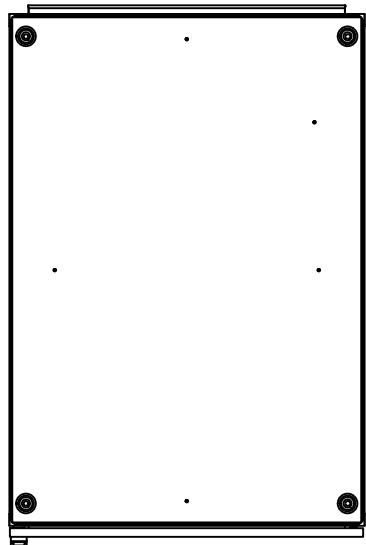
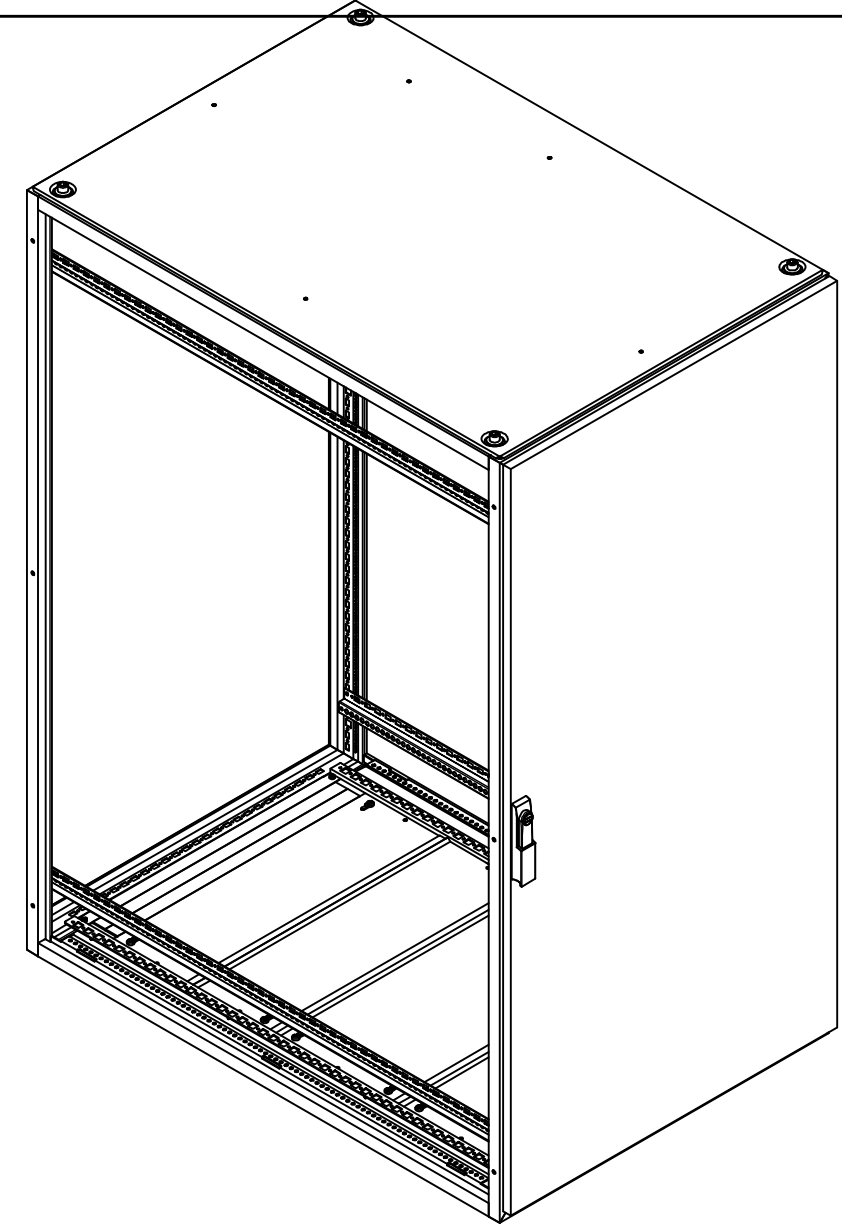
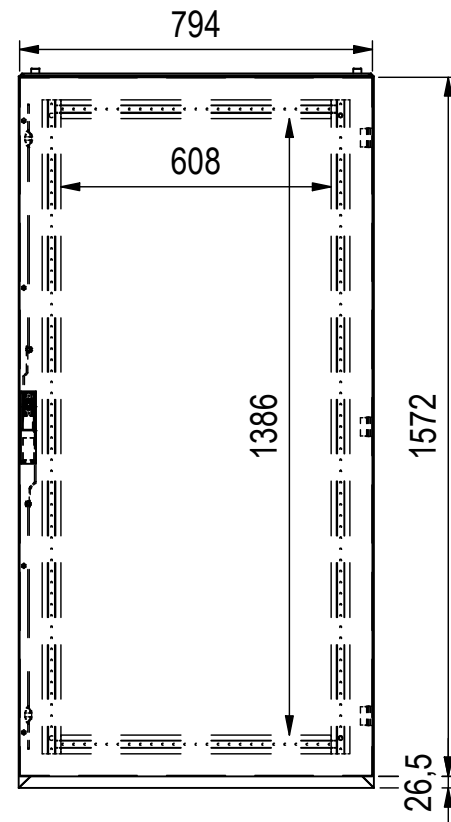
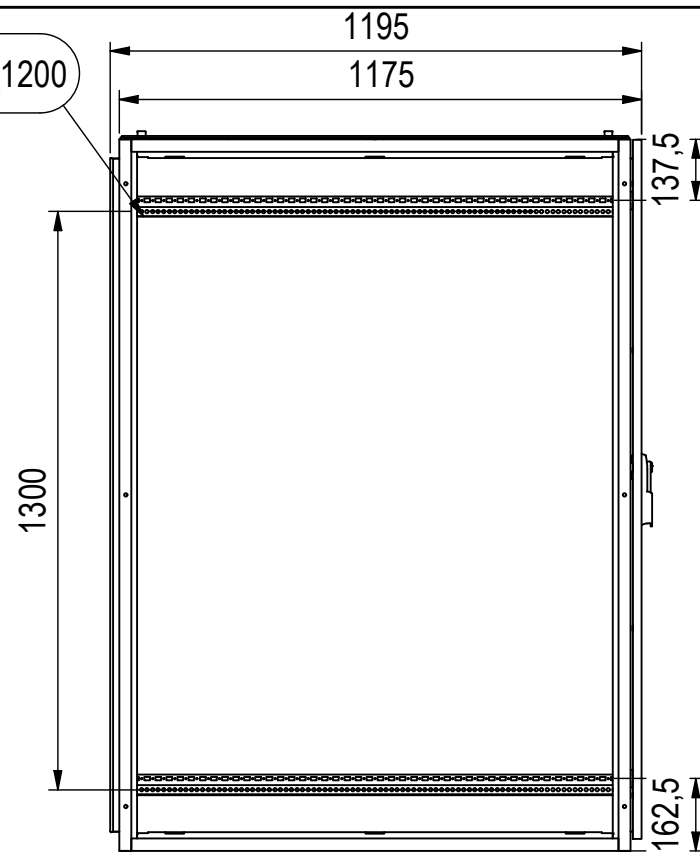
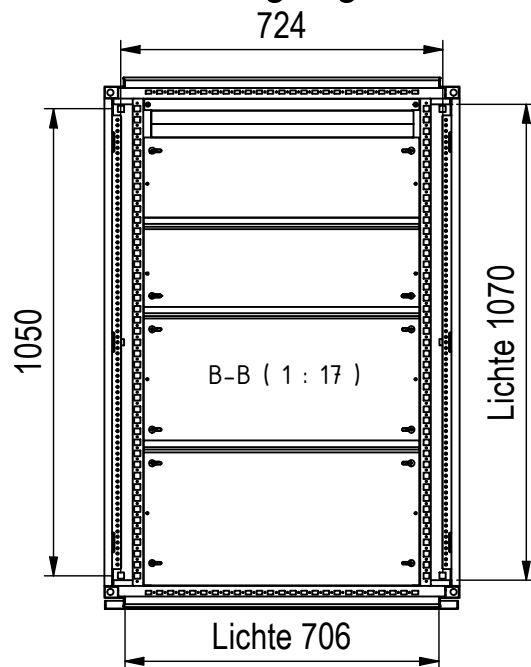


MZ-1_1200



Bodenbefestigung □14mm



1	TSRM Tuer	TUER-T-C16
1	TSRM Dachblech	DB-C_1200
1	TSRM Flansch	FL-C-U_1_TSRM
4	Montageprofil	MZ-1_1200
ANZAHL	BESCHREIBUNG	ARTIKEL
ABGEBILDETE BAUTEILE		

	orig. Blattgr: A3 gezeichnet	Mat:Elo 1,5-2,0 mm	Oberfläche: RAL 7035	Gewicht: 84,1 kg
	12.01.2024 F.Hiemesch	Bezeichnung: TSRM-C_1200_16	ENG-000004654	
Dateiname: C:_JPTemp\Daten\Daten\TSRM\Standardschraenke\TSRM-C\ENG-000004336.iam			Schutzvermerk nach DIN ISO 16016 © Firma MEHLER Elektrotechnik Ges.m.b.H	