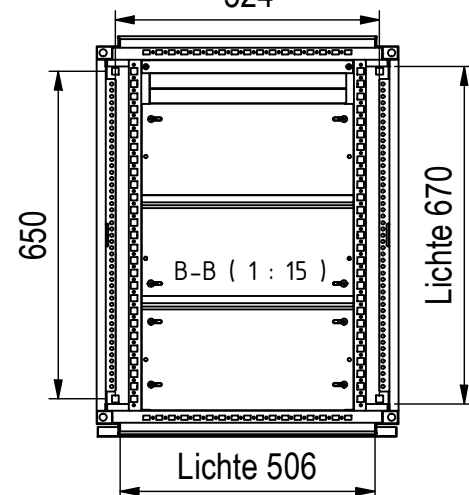



Bodenbefestigung □14mm
524



1	TSRM Tuer	TUER-T-B16
1	TSRM Flansch	FL-B-U_1_TSRM
1	TSRM Dachblech	DB-B_800
4	Montageprofil	MZ-1_800
ANZAHL	BESCHREIBUNG	ARTIKEL
ABGEBILDETE BAUTEILE		

	orig. Blattgr: A3 gezeichnet	Mat:Elo 1,5-2,0 mm	Oberfläche: RAL 7035	Gewicht: 59,0 kg
	03.01.2024 F.Hiemesch	Bezeichnung: TSRM-B_800_16	ENG-000004135	
Dateiname: C:_JPTemp\Daten\Daten\TSRM\Standardschraenke\TSRM-B\ENG-000004093.iam				<small>Schutzvermerk nach DIN ISO 16016 © Firma MEHLER Elektrotechnik Ges.m.b.H</small>