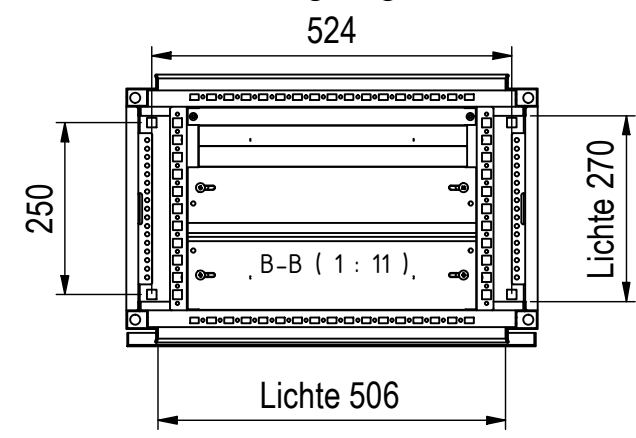



Bodenbefestigung □14mm



| 1 | TSRM Dachblech | DB-B_400 |
|----------------------|----------------|---------------|
| 1 | TSRM Tuer | TUER-T-B14 |
| 4 | Montageprofil | MZ-1_400 |
| 1 | TSRM Flansch | FL-B-U_1_TSRM |
| ANZAHL | BESCHREIBUNG | ARTIKEL |
| ABGEBILDETE BAUTEILE | | |

| | | | | |
|--|---------------------------------|-----------------------------------|-----------------------------|---|
|  MEHLER ELEKTROTECHNIK | orig. Blattgr: A3 gezeichnet | Mat: Elo 1,5-2,0 mm | Oberfläche: RAL 7035 | Gewicht: 42,1 kg |
| | 03.01.2024 F.Hiemesch | Bezeichnung: TSRM-B_400_14 | | ENG-000004116 |
| Dateiname: C:_JPTemp\Daten\Daten\TSRM\Standardschraenke\TSRM-B\ENG-000004074.iam | | | | <small>Schutzvermerk nach DIN ISO 16016 © Firma MEHLER Elektrotechnik Ges.m.b.H</small> |