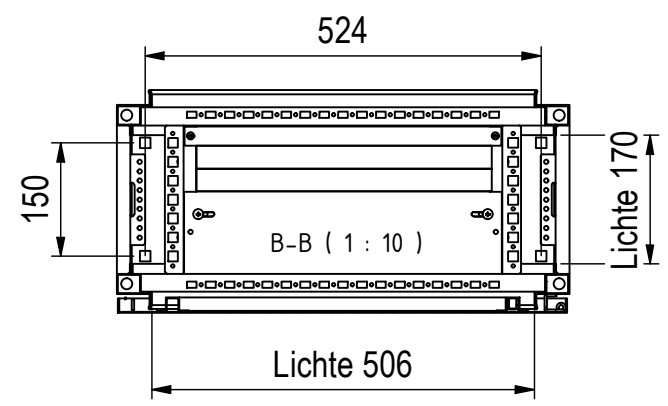



Bodenbefestigung □14mm



1	TSRM Flansch	FL-B-U_1_TSRM
1	TSRM Dachblech	DB-B_300
1	TSRM Tuer	TUER-T-B12
4	Montageprofil	MZ-1_300
ANZAHL	BESCHREIBUNG	ARTIKEL
ABGEBILDETE BAUTEILE		

 MEHLER ELEKTROTECHNIK	orig. Blattgr: A3 gezeichnet	Mat: Elo 1,5-2,0 mm	Oberfläche: RAL 7035	Gewicht: 34,7 kg
	12.12.2023 J.Infanger	Bezeichnung: TSRM-B_300_12		ENG-000005437
Dateiname: C:_JPTemp\Daten\Daten\TSRM\Standardschraenke\TSRM-B\ENG-000005432.iam				<small>Schutzvermerk nach DIN ISO 16016 © Firma MEHLER Elektrotechnik Ges.m.b.H</small>