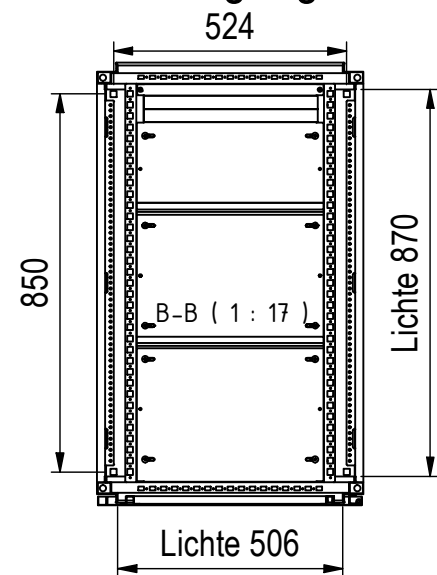


Bodenbefestigung □14mm



1	TSRM Flansch	FL-B-U_1_TSRM-1000
1	TSRM Dachblech	DB-B_1000
1	TSRM Tuer	FL-B-U_1_TSRM
4	Montageprofil	MZ-1_1000
ANZAHL	BESCHREIBUNG	ARTIKEL
ABGEBILDETE BAUTEILE		

	orig. Blattgr: A3 gezeichnet	Mat:Elo 1,5-2,0 mm	Oberfläche: RAL 7035	Gewicht: 72,6 kg
	03.01.2024 F.Hiemesch	Bezeichnung: TSRM-B_1000_20		ENG-000004143
Dateiname: C:_JPTemp\Daten\Daten\TSRM\Standardschraenke\TSRM-B\ENG-000004101.iam				<small>Schutzvermerk nach DIN ISO 16016 © Firma MEHLER Elektrotechnik Ges.m.b.H</small>