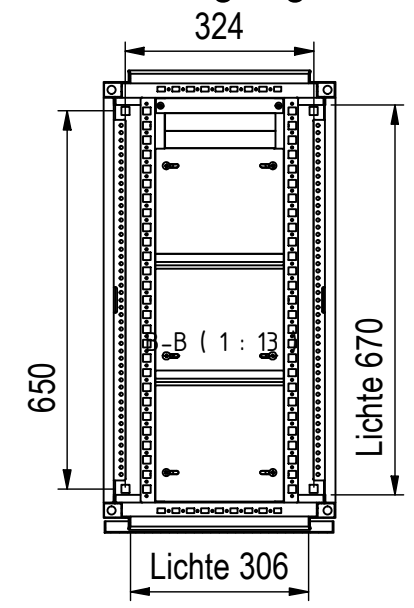


Bodenbefestigung □14mm



1	TSRM Dachblech	DB-A_800
1	TSRM Flansch	FL-A-U_1_TSRM
4	Montageprofil	MZ-1_800
1	TSRM Tuer	TUER-T-A12
ANZAHL	BESCHREIBUNG	ARTIKEL
ABGEBILDETE BAUTEILE		

	orig. Blattgr: A3 gezeichnet	Mat:Elo 1,5-2,0 mm	Oberfläche: RAL 7035	Gewicht: 42,3 kg
	03.01.2024 F.Hiemesch	Bezeichnung: <b>TSRM-A_800_12</b>		ENG-000004014
Dateiname: C:\_JPTemp\Daten\Daten\TSRM\Standardschraenke\TSRM-A\ENG-000002922.iam				<small>Schutzvermerk nach DIN ISO 16016 © Firma MEHLER Elektrotechnik Ges.m.b.H</small>